



LANDGERICHT DÜSSELDORF

IM NAMEN DES VOLKES

URTEIL

4 O 268/02

Verkündet am 27.02.2003

Brassel, JHSekr.in

als Urkundsbeamter

der Geschäftsstelle

In dem Rechtsstreit

Crummenerl als Vorsitzenden, den Vorsitzenden Richter am Landgericht Dr. Kühnen und die Richterin Klepsch

für Recht erkannt:

Der Beklagte wird verurteilt, an die Klägerin 2.180,32 € nebst 5 % Zinsen über dem Basiszinssatz auf einen Betrag von 1.080,32 € seit dem 23. Juni 2002 zu zahlen. Im übrigen wird die Klage abgewiesen.

Die Kosten des Rechtsstreits werden dem Beklagten auferlegt.

Das Urteil ist gegen Sicherheitsleistung in Höhe von 3.000,-- € vorläufig vollstreckbar. Die Sicherheitsleistung kann auch durch die unbedingte Bürgschaft einer in Deutschland ansässigen, als Zoll- und Steuerbürgin zugelassenen Bank oder Sparkasse erbracht werden.

#### Tatbestand:

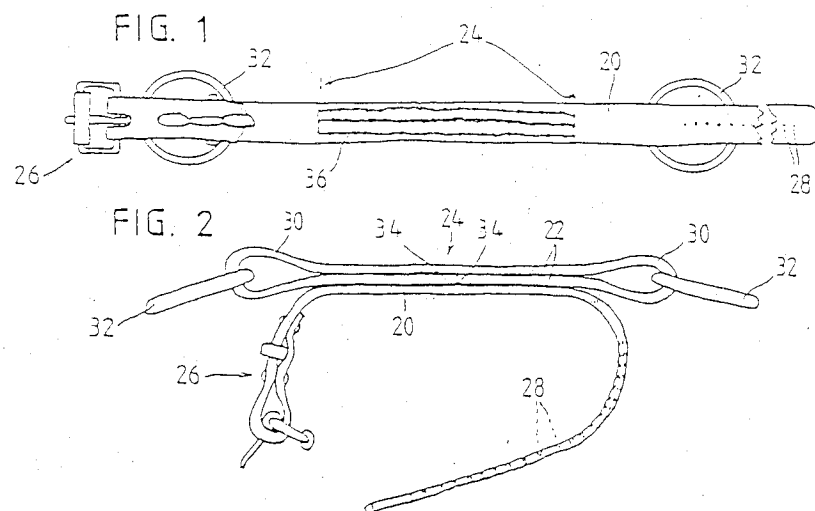
Die Klägerin verlangt vom Beklagten die Erstattung von Abmahnkosten und die Zahlung einer Vertragsstrafe.

Die Klägerin ist gemeinsam mit Frau [REDACTED] zu je ½ Anteil Erbin des am 3. Februar 2000 verstorbenen [REDACTED]. Der Erblasser war eingetragener Inhaber des am 16. Dezember 1991 angemeldeten deutschen Patents 41 41 236 (Streitpatent, Anlage K 1), dessen Anmeldung am 16. Juli 1992 offengelegt und dessen Erteilung am 7. Juni 2001 veröffentlicht wurde. Das Streitpatent betrifft ein Ledergebiss für Pferde. Patentanspruch 1 hat folgenden Wortlaut:

*„Ledergebiss für Pferde bestehend aus einem unteren Teilstück in Form einer längenveränderlichen Schlaufe (20), die geöffnet werden kann und einem oberen, doppelagigen Teilstück (22), die beide jeweils auf einen Teilbereich ihrer Gesamtlänge zur Bildung eines min-*

destens dreilagigen Mundstücks (24) einerseits durch flächige Verklebung und andererseits durch mindestens eine Längsnaht (36) miteinander verbunden sind, wobei die Schlaufe (20) eine Länge vom zwei- bis vierfachen der Länge des Mundstücks (24) aufweist, aus einem Lederstreifen gefertigt ist und eine außerhalb des Mundstücks (24) befindliche Längenverstelleinrichtung (26) hat und das doppelte Teilstück (22) aus einem gleichbreiten Lederstreifen hergestellt ist und zwei seitlich des Mundstücks (24) befindliche Seitenösen (30) ausbildet, in denen jeweils ein Ring (32) gehalten ist.“

Nachfolgende Abbildungen (Figuren 1 und 2 der Streitpatentschrift) veranschaulichen den Erfindungsgegenstand anhand eines bevorzugten Ausführungsbeispiels.



Der Beklagte bot im Internet seit Februar 2002 unter [REDACTED] ein Ledergebiss an und lieferte ein solches, aus Anlage K 3 a ersichtliches Ledergebiss aus. Ferner stellte der Beklagte seiner Ehefrau eine – mit seinen übrigen Seiten nicht verlinkte – Unterseite zur Verfügung (kaehler.org/pagedesign/lederwerkstatt/anfertigungen.htm), auf der diese zu Übungs- und Anschauungszwecken Werbe- und Angebotsmaterial des Klägers zusammenstellte, hierunter – wie aus der vom Beklagten selbst vorgelegten Anlage B 3 ersichtlich – auch das vorbezeichnete Ledergebiss mit dem textlichen Hinweis „Maßanfertigung ab DM 59,- p. Stück“.

Mit Schreiben vom 17. Mai 2002 (Anlage K 4) mahnte der patentanwaltliche Vertreter der Klägerin den Beklagten für die Erben des Streitpatentinhabers ab und verlangte die Abgabe einer strafbewehrten Unterlassungsverpflichtungserklärung. Mit Anwaltsschreiben vom 24. Mai 2002 (Anlage B 1) wies der Beklagte die Abmahnung wegen der nicht nachgewiesenen Inhaberschaft des Streitpatents und der Nichtvorlage einer anwaltlichen Vollmacht zurück, kündigte im Falle des Nachweises von Inhaberschaft und Vollmacht die Abgabe einer strafbewehrten Unterlassungserklärung an und teilte mit, die Werbung auf der Internetseite [REDACTED] eingestellt zu haben. Nach Vorlage des Erbscheins und einer Vollmacht der Klägerin gab der Beklagte am 20. Juni 2002 (Anlage K 5) die nachfolgend wiedergegebene Unterlassungsverpflichtungserklärung ab.

## Unterlassungs- und Verpflichtungserklärung

1.

[REDACTED]  
verpflichtet sich ohne Präjudiz für die Sach- und Rechtslage, gleichwohl verbindlich gegenüber

den Erben des Herrn [REDACTED] nämlich [REDACTED] und deren Tochter, [REDACTED] Koin

es bei Meidung einer von den Unterlassungsgläubigerinnen für jeden Fall der schuldhaften Zuwiderhandlung bis zur Höhe von € 1.100,- nach billigem Ermessen festzusetzenden, im Streitfall vom zuständigen Gericht dem Grunde und der Höhe nach zu überprüfenden Vertragsstrafe, während der Schutzdauer des Patentes DE 41 41 236 6 C 2, zukünftig zu unterlassen,

ein Ledergebiß für Pferde bestehend aus einem unteren Teilstück in Form einer längenveränderlichen Schlaufe, die geöffnet werden kann und einem oberen, doppelagigen Teilstück, die beide jeweils auf einem Teilbereich ihrer Gesamtlänge zur Bildung eines mindestens dreilagigen Mundstücks einerseits durch flächige Verklebung und andererseits durch mindestens eine Längsnaht miteinander verbunden sind, wobei die Schlaufe eine Länge vom zwei bis vierfachen der Länge des Mundstücks aufweist, aus einem Lederstreifen gefertigt ist und eine außerhalb des Mundstücks befindliche Längenverstelleinrichtung hat und das doppelagige Teilstück aus einem gleichbreiten Lederstreifen hergestellt ist und zwei seitlich des Mundstücks befindliche Seitenösen ausbildet, in denen jeweils ein Ring gehalten ist, auf der Messe Equitana auszustellen, sowie in Deutschland anzubieten und zu vertreiben.

2.

Zugleich versichert der unterzeichnende Herr [REDACTED] hiermit an Eides statt zur Vorlage bei Gericht, daß er nur ein Exemplar nach Art eines unter Ziffer 1. näher beschriebenen Ledergebisses für Pferde verkauft hat, nämlich das den Unterlassungsgläubigerinnen vorliegende Testkaufexemplar. Sofern erwünscht, wird Herr [REDACTED] den Unterlassungsgläubigerinnen den hierfür bezahlten Kaufpreis von € 45,00 erstatten.

Alveslohe, den 20.06.2002

[REDACTED]

Die zum Vorsteuerabzug berechnigte Klägerin verlangt vom Beklagten Erstattung der von ihr auf Grundlage eines Gegenstandswertes von 102.258,38 € verauslagten Anwaltskosten in Höhe einer 7,5/10 Gebühr (1.080,77 €), einer Portopauschale von 20,25 € und Mehrwertsteuer von 172,92 € (insgesamt 1.253,69 €). Außerdem verlangt sie vom Beklagten mit Rücksicht auf die auch nach Abgabe der Unterlassungsverpflichtungserklärung abrufbare Bewerbung des Ledergebisses auf der Internetseite [kaehler.org/pagedesign/lederwerkstatt/anfertigungen.htm](http://kaehler.org/pagedesign/lederwerkstatt/anfertigungen.htm) die Zahlung einer Vertragsstrafe in Höhe von 1.100,-- €. Sie stützt sich dazu auf eine Übertragungserklärung der Miterbin Imgenberg vom 25. Januar 2003, mit der diese erklärte, ihre Ansprüche auf Erstattung von Abmahnkosten und Zahlung einer Vertragsstrafe an die Klägerin abzutreten.

Die Klägerin beantragt,

den Beklagten zu verurteilen, an sie 1.253,69 € nebst Zinsen in Höhe von 5 % über dem Basiszinssatz seit dem 23. Juni 2002 sowie eine Vertragsstrafe in Höhe von 1.100,-- € zu zahlen.

Der Beklagte rügt die örtliche Zuständigkeit des angerufenen Gerichts und beantragt,

die Klage abzuweisen.

Er bestreitet, dass die von ihm ursprünglich angebotenen Ledergebisse patentverletzend seien. Die Abmahnung sei nach § 174 BGB unwirksam, was eine Kostenerstattung ausschließe. Der Gegenstandswert sei unangemessen, da nur ein Ledergebiss verkauft worden sei. Eine Zuwiderhandlung gegen die Unterlassungsverpflichtungserklärung liege nicht vor. Für die von seiner Ehefrau genutzte, mit seinem Online-Shop nicht verlinkte und nur über Suchmaschinen erreichbare Unterseite seiner Domain, die Angebotszwecken nicht gedient habe, könne er nicht verantwortlich gemacht werden. Zumindest könne ihm im Hinblick auf die von seiner Ehefrau genutzte Seite nur ein geringer Verschuldensvorwurf gemacht werden, so dass allenfalls eine Vertragsstrafe von 100,-- € als angemessen betrachtet werden könne.

Wegen der weiteren Einzelheiten des Parteivorbringens wird auf den vorgelegten Inhalt der beiderseitigen Schriftsätze und der mit ihnen vorgelegten Urkunden und Anlagen Bezug genommen.

#### Entscheidungsgründe:

Die Klage ist zulässig und überwiegend begründet.

##### I.

Die örtliche Zuständigkeit des angerufenen Landgerichts Düsseldorf ist gem. § 32 ZPO in Verbindung mit § 143 Abs. 2 PatG sowie der Verordnung der Landesregierung des Landes Nordrhein-Westfalen vom 28. Juni 1988 (GV. NW. 1988 Seite 321) über die Zuordnung von Patentstreitsachen an das Landgericht Düsseldorf gegeben.

Die von der Klägerin beanstandeten unerlaubten Angebotshandlungen sind über das Internet erfolgt, also bundesweit und damit auch in Nordrhein-Westfalen. Der Anspruch auf Ersatz der Abmahnkosten auf der Grundlage von § 139 Abs. 2 PatG stellt eine Patentstreitsache im Sinne von § 141 Abs. 1 PatG dar. Gleiches gilt für eine Erstattungspflicht auf Grundlage der Vorschriften über die Geschäftsführung ohne Auftrag sowie für die wegen Verletzung des streitgegenständlichen Patents geltend gemachte Vertragsstrafe. Denn anerkanntermaßen ist der Begriff der Patentstreitsache in § 143 Abs. 1 PatG vor dem Hintergrund des gesetzgeberischen Zieles, Rechtsstreitigkeiten dieser Art durch Gerichte mit besonderer Sachkunde entscheiden zu lassen, weit auszulegen und auf Klagesachverhalte zu erstrecken, deren Beurteilung patentrechtliche Erwägungen erfordern können (vgl. OLG Karlsruhe Mitt. 1980, 137, 138; Benkard, PatG, 9. Aufl., § 143 Rdnr. 1). Dementsprechend gehören Ansprüche aus Vertragsstrafeversprechen, die – wie es vorliegend der Fall ist – zur Sicherung eines patentrechtlichen Unterlassungsanspruches dienen oder Streitigkeiten über die Berechtigung einer Verwarnung wegen Patentverletzung und die zugehörige Frage der schuldrechtlichen Kostenerstattungspflicht zu den Patentstreitsachen nach § 143 Abs. 1 PatG (vgl. Benkard, a.a.O., § 143 Rdnr. 4).

## II.

In der Sache ist die Klage überwiegend begründet. Die Klägerin kann von dem Beklagten nach den Regelungen über die Geschäftsführung ohne Auftrag Erstattung angefallener Abmahnkosten in Höhe von insgesamt 1.080,32 € verlangen. Ferner steht ihr ein Vertragsstrafeanspruch in Höhe von 1.100,-- € zu.

## 1.)

Die Klägerin ist zur Geltendmachung der vorbezeichneten Ansprüche aktivlegitimiert. Zwar stehen, da das Streitpatent Nachlassgegenstand ist, Erstattungsansprüche wegen der Verletzung des Streitpatents (Abmahnkosten) grundsätzlich nur der Erbengemeinschaft zu und können von dieser nur gemeinschaftlich geltend gemacht werden (vgl. §§ 2032, 2038 BGB). Auch gilt nichts anderes für die vorliegend geltend gemachte Vertragsstrafe, da der Beklagte die Unterlassungsverpflichtungserklärung ausdrücklich gegenüber den Erben des Streitpatentinhabers abgegeben hat. Gleichwohl kann die Klägerin die eingeklagten Ansprüche geltend machen und Zahlung an sich selbst verlangen, nachdem die Miterbin [REDACTED] ihre Rechte auf Erstattung von Abmahnkosten sowie ihren Vertragsstrafeanspruch an die Klägerin abgetreten hat. Denn hierin ist, da die Klägerin sich auf diese Übertragung beruft, eine nach § 2040 Abs. 1 BGB zulässige gemeinschaftliche Übertragung der Gemeinschaftsrechte bzw. -forderungen auf die Klägerin zu sehen.

## 2.)

Soweit die Klägerin Ersatz der von ihr verauslagten Abmahnkosten verlangt, steht ihr gegenüber dem Beklagten ein Aufwendungsersatzanspruch gem. §§ 683, 677, 670 BGB in Höhe von 1.080,32 € zu.

Die Klägerin hat für den Beklagten ein Geschäft besorgt. Für einen anderen wird im Sinne von § 677 BGB tätig, wer ein Geschäft nicht nur als eigenes, sondern zumindest auch als fremdes besorgt, wobei er mit dem Bewusstsein, der Erkenntnis und dem Willen, auch im Interesse eines anderen tätig zu werden, handeln muss. Der hierfür erforderliche Fremdgeschäftsführungswille wird vermutet, wenn der Handelnde ein objektiv fremdes Geschäft besorgt, und zwar auch dann, wenn er zugleich im eigenen Interesse tätig



wird (sogenanntes auch-fremdes Geschäft; vgl. Palandt/Thomas, BGB, 59. Aufl., § 677 Rdnr. 6). Nach der Rechtsprechung des Bundesgerichtshofes sind die Kosten einer wettbewerbsrechtlichen Abmahnung ersatzfähige Aufwendungen, wenn sie zur Beseitigung eines rechtswidrigen Störzustandes erforderlich sind (vgl. nur BGH GRUR 1973, 384, 385 – goldene Armbänder; BGH GRUR 1991, 550, 552 – Zaunlasur). Denn die Beseitigung eines einen Unterlassungsanspruch begründenden Störzustandes liegt (auch) im objektiven Interesse des Störers (vgl. Teplitzky, Wettbewerbsrechtliche Ansprüche, 7. Aufl., Kapitel 41 Rdnr. 86).

Vorliegend hat der Beklagte im Internet ein Ledergebiss für Pferde angeboten, das als Anlage K 3 a zur Akte eingereichte Exemplar ausgeliefert und damit widerrechtlich von der technischen Lehre des Streitpatents Gebrauch gemacht mit der Folge, dass der Erbengemeinschaft ein Unterlassungsanspruch gem. § 139 Abs. 1 PatG zustand. Ohne Erfolg bleibt insoweit das pauschale Bestreiten des Beklagten, das von ihm angebotene Ledergebiss sei nicht patentverletzend. Zum einen lässt die von der Klägerin als Anlage K 3a vorgelegte Ausführungsform, die der Beklagte unstreitig beworben hat, schon dem Augenschein nach die Merkmale des Patentanspruches 1 erkennen; zum anderen hat der Beklagte unter 2. seiner Unterlassungs- und Verpflichtungserklärung vom 20. Juni 2002 (Anlage K 5) eidesstattlich versichert, ein Exemplar mit den in Patentanspruch 1 niedergelegten Merkmalen verkauft zu haben. Vor diesem Hintergrund hätte es dem Beklagten obliegen, im einzelnen darzulegen, welche Merkmale des Patentanspruches 1 das von ihm angebotene und vertriebene Ledergebiss – entgegen dem Augenschein und seiner eidesstattlichen Versicherung – nicht aufweisen soll.

Es lag gem. § 677 BGB im objektiven Interesse des Beklagten, wenn die Klägerin ihn mit Anwaltsschreiben vom 17. Mai 2002 auf die Rechtswidrigkeit seiner Handlungen hinwies, ihn zur Beendigung des Störzustandes und zur Abgabe einer Unterlassungsverpflichtungserklärung aufforderte. Die Inanspruchnahme anwaltlicher Hilfe war notwendig, um – unter Vermeidung einer gerichtlichen Auseinandersetzung – die Beseitigung einer vom Beklagten ausgehenden rechtswidrigen Störung vorzunehmen, zu der er verpflichtet war. Mit der Abmahnung hat die Klägerin nicht nur ein eigenes, sondern zugleich auch ein fremdes Geschäft des patentverletzenden Beklagten insoweit geführt, als sie – in Übereinstimmung mit dem Interesse und mutmaßlichen

Willen des Verletzers – einen ansonsten drohenden kostspieligen Rechtsstreit vermieden hat.

Demgegenüber kann der Beklagte nicht mit Erfolg einwenden, ein Erstattungsanspruch bestehe nicht, weil er die (zunächst) ohne Vollmacht der Klägerin übermittelte Abmahnung unverzüglich zurückgewiesen habe mit der Konsequenz, dass die Abmahnung nach § 174 BGB unwirksam sei. Denn selbst wenn man dem folgen wollte, änderte dies nichts daran, dass die in der Sache berechnete Abmahnung und die durch sie verursachten Kosten im Interesse des Beklagten waren, eine kostenintensive gerichtliche Auseinandersetzung zu vermeiden. Die (zunächst) fehlende Vollmacht hatte lediglich zur Konsequenz, dass der Beklagte bis zu ihrer Nachreichung nicht gehalten war, die geforderten Erklärungen abgeben zu müssen und sich im Falle der Klageerhebung durch ein Anerkenntnis der Kostenlast gem. § 93 ZPO hätte entledigen können. Wird die verlangte Unterlassungserklärung aber – sei es vor oder nach erfolgter Vollmachtvorlage – abgegeben und dadurch – wie es vorliegend der Fall ist – ein Rechtsstreit vermieden, kann kein Zweifel daran bestehen, dass die Abmahnung (auch) im Interesse des Abgemahnten war und ein Kostenerstattungsanspruch nach den Grundsätzen der Geschäftsführung ohne Auftrag auslöst.

Soweit eine Vollmacht der Miterbin [REDACTED] nicht vorgelegt wurde, obwohl die Abmahnung im Namen der Erbengemeinschaft erfolgte, gelten die zuvor gemachten Ausführungen entsprechend. Da der Beklagte durch die in der Sache berechnete Abmahnung vor weiteren Verletzungshandlungen bewahrt wurde und ein für ihn kostenträchtiger Rechtsstreit vermieden wurde, lag die Abmahnung und die mit ihr im Zusammenhang stehenden Kosten letztlich in seinem Interesse. Die fehlende Vollmachtvorlage hatte auch keinen kausalen Einfluss auf die Unterwerfung des Beklagten.

In der Rechtsfolge kann die Klägerin diejenigen Aufwendungen ersetzt verlangen, die sie nach den Umständen für erforderlich halten durfte. Hierunter fallen die angefallenen Anwaltskosten in Höhe einer 7,5/10 Geschäftsgebühr nach §§ 118, 11 BRAGO zuzüglich einer Auslagenpauschale nach § 26 BRAGO in Höhe von 20,-- €. Der Gegenstandswert von 102.258,28 € ist mit Rücksicht auf die erhebliche Restlaufzeit des Streitpatents (15.12.2011) nicht übersetzt. Da der Beklagte die angegriffene Ausführungsform im Internet und

damit bundesweit angeboten hat, ist der Angriffsfaktor als nicht unerheblich zu bewerten. Dass der Beklagte bis zur Abmahnung nur ein Stück veräußern konnte, rechtfertigt für sich allein keine Herabsetzung des für eine Patentstreitsache schon im unteren Bereich angeordneten Gegenstandswertes. Da die Klägerin nach dem unwidersprochen gebliebenen Vortrag des Beklagten zum Vorsteuerabzug berechtigt ist, kann sie die Erstattung von Umsatzsteuer nicht verlangen. Insgesamt beläuft sich der Erstattungsanspruch der Klägerin damit auf 1.080,32 € (= 1.060,32 € + 20,-- €).

Der Zinsanspruch folgt aus §§ 286 Abs. 3, 288 Abs. 1 BGB.

3.)

Der Klägerin steht gegen den Beklagten desweiteren aus übergeleitetem Recht ein Vertragsstrafeanspruch in Höhe von 1.100,-- € gemäß der Unterlassungsverpflichtungserklärung des Beklagten vom 20. Juni 2002 zu, weil er das patentgemäße Ledergebiss auch nach Abgabe der Verpflichtungserklärung angeboten hat.

Das angegriffene Ledergebiss war unter der Domain des Beklagten [kaehler.org.pagedesign/lederwerkstatt/anfertigungen.htm](http://kaehler.org.pagedesign/lederwerkstatt/anfertigungen.htm) mit dem Hinweis „Maßanfertigung ab DM 59,-- p. Stück“ abgebildet. Dies stellt aus der allein maßgeblichen objektiven Sicht des Empfängers (vgl. dazu OLG Düsseldorf, Urteil vom 20.6.2002, 2 U 15/01), der – sei es auch nur zufällig über eine Suchmaschine – zu dieser Seite gelangt, unzweifelhaft ein Angebot dar. Denn auch wenn die Adresse den Zusatz [pagedesign](http://pagedesign) aufweist und der Stückpreis in DM ausgewiesen ist, wird ein nicht nur unerheblicher Teil der angesprochenen Verkehrskreise zumindest davon ausgehen, dass die gezeigten Produkte nicht nur zu Desing-Zwecken dargestellt sind, sondern im Zweifel auch tatsächlich beim Domaininhaber erworben werden können. Etwas anderes könnte nur beim Vorhandensein eines ausdrücklichen, nicht zu übersehenden Hinweises darauf, dass die gezeigten Gegenstände nicht zum Erwerb stehen, gelten. Dem Vorbringen der Klägerin, dass das vorbezeichnete Angebot (auch noch) nach Abgabe der Unterlassungsverpflichtungserklärung vom 20. Juni 2002 vorhanden war und noch am 22. Juli 2002 über eine Suchmaschine angesteuert werden konnte, ist der Beklagte nicht substantiiert entgegengetreten. Insbesondere hat er nicht dargelegt, wann das vorbezeichnete Angebot eingestellt worden und nicht mehr – auch nicht über eine

Suchmaschine - abrufbar gewesen sein soll. Mit Schreiben vom 24. Mai 2002 (Anlage B 1) hatte der Beklagte lediglich erklärt, die Werbung auf der Internetseite [REDACTED] eingestellt zu haben, so dass mangels gegenteiliger Angaben davon auszugehen ist, dass die streitgegenständliche Werbung auf der Seite [REDACTED] [REDACTED] fortdauerte und – offenbar anders als bei der anderen Seite – noch über eine Suchmaschine aufgerufen werden konnte. Das Angebot ist dem Beklagten auch zuzurechnen. Es entlastet ihn nicht, dass er die Seite seiner Ehefrau zu Design-Zwecken überlassen haben will, da er auch in diesem Fall für den Inhalt seiner Domainsite nach außen hin verantwortlich bleibt, wenn er billigt, dass seine Angebotsunterlagen für Design-Zwecke verwendet werden.

Der beim Beklagten festzustellende Verschuldensgrad gibt – entgegen seiner Ansicht – keine Veranlassung, eine Vertragsstrafe von weniger als 1.100,-- € als angemessen zu betrachten. Zunächst ist festzustellen, dass die Vertragsstrafe mit 1.100,-- € für eine patentverletzende Handlung schon von vornherein niedrig bemessen ist, um abschreckende Wirkung zu haben und den notwendigen Strafcharakter aufzuweisen, und daher grundsätzlich nur bei Vorliegen besonderer Umstände wesentlich niedriger anzusetzen ist. Solche Umstände sind vorliegend jedoch nicht gegeben. Der Beklagte hatte nach Abgabe der Unterlassungsverpflichtungserklärung unverzüglich innerhalb seines Geschäftsbetriebs diejenigen Vorkehrungen zu treffen und diejenigen Überwachungsmaßnahmen durchzuführen, die sicherstellen, dass das Unterlassungsgebot künftig befolgt wird. Es gelten insoweit strenge Sorgfaltsanforderungen. Vorliegend hätte es dem Beklagten daher obliegen zu überprüfen – etwa durch die Verwendung einer Suchmaschine –, ob auf einer der Internet-(Unter-)Seiten, die seinem Unternehmen zugerechnet werden, das angegriffene Ledergebiss angeboten wird. Da er Seiten sogar dritten Personen wie seiner Ehefrau zur Verfügung stellte und duldete, dass seine Angebotsmaterialien dort Verwendung finden, bestand zu dieser Maßnahme besondere Veranlassung. Außerdem hätte der Beklagte nachdrücklich unter Hinweis auf die Konsequenzen der Nichtbeachtung des Unterlassungsgebots Drittnutzer seiner Seiten Anweisung geben müssen, die Werbeabbildungen und den Angebotstext zum streitgegenständlichen Gebissstück nicht mehr verwenden zu dürfen. Da all dies unterblieben ist, kann das Verschulden des Beklagten keineswegs als geringfügig angesehen und für eine Herabsetzung

der Vertragsstrafe herangezogen werden. Hinzu kommt, dass von einem Internetangebot, das bundesweit eingeholt werden kann, eine nicht unerhebliche Außenwirkung ausgeht.

## III.

Die Kostenentscheidung beruht auf § 92 Abs. 2 Nr. 1 ZPO. Die Zuvielforderung der Klägerin war verhältnismäßig geringfügig und hat keine besonderen Kosten veranlasst.

Die Anordnungen zur vorläufigen Vollstreckbarkeit und zur Sicherheitsleistung folgen aus §§ 709, 108 ZPO.

Streitwert: 2.353,69 €.

Dr. Crummenerl

Dr. Kühnen

Klepsch



LANDGERICHT DÜSSELDORF

IM NAMEN DES VOLKES

URTEIL

4 O 268/02

Verkündet am 27.02.2003

Brassel, JHSekr.in

als Urkundsbeamter

der Geschäftsstelle

In dem Rechtsstreit

Crummenerl als Vorsitzenden, den Vorsitzenden Richter am Landgericht Dr. Kühnen und die Richterin Klepsch

für Recht erkannt:

Der Beklagte wird verurteilt, an die Klägerin 2.180,32 € nebst 5 % Zinsen über dem Basiszinssatz auf einen Betrag von 1.080,32 € seit dem 23. Juni 2002 zu zahlen. Im übrigen wird die Klage abgewiesen.

Die Kosten des Rechtsstreits werden dem Beklagten auferlegt.

Das Urteil ist gegen Sicherheitsleistung in Höhe von 3.000,-- € vorläufig vollstreckbar. Die Sicherheitsleistung kann auch durch die unbedingte Bürgschaft einer in Deutschland ansässigen, als Zoll- und Steuerbürgin zugelassenen Bank oder Sparkasse erbracht werden.

#### Tatbestand:

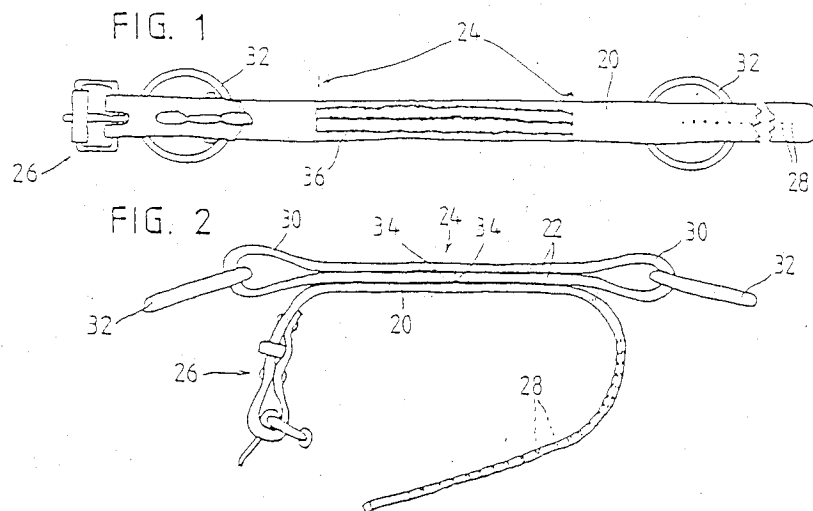
Die Klägerin verlangt vom Beklagten die Erstattung von Abmahnkosten und die Zahlung einer Vertragsstrafe.

Die Klägerin ist gemeinsam mit Frau [REDACTED] zu je ½ Anteil Erbin des am 3. Februar 2000 verstorbenen [REDACTED]. Der Erblasser war eingetragener Inhaber des am 16. Dezember 1991 angemeldeten deutschen Patents 41 41 236 (Streitpatent, Anlage K 1), dessen Anmeldung am 16. Juli 1992 offengelegt und dessen Erteilung am 7. Juni 2001 veröffentlicht wurde. Das Streitpatent betrifft ein Ledergebiss für Pferde. Patentanspruch 1 hat folgenden Wortlaut:

*„Ledergebiss für Pferde bestehend aus einem unteren Teilstück in Form einer längenveränderlichen Schlaufe (20), die geöffnet werden kann und einem oberen, doppelagigen Teilstück (22), die beide jeweils auf einen Teilbereich ihrer Gesamtlänge zur Bildung eines min-*

destens dreilagigen Mundstücks (24) einerseits durch flächige Verklebung und andererseits durch mindestens eine Längsnaht (36) miteinander verbunden sind, wobei die Schlaufe (20) eine Länge vom zwei- bis vierfachen der Länge des Mundstücks (24) aufweist, aus einem Lederstreifen gefertigt ist und eine außerhalb des Mundstücks (24) befindliche Längenverstelleinrichtung (26) hat und das doppelagige Teilstück (22) aus einem gleichbreiten Lederstreifen hergestellt ist und zwei seitlich des Mundstücks (24) befindliche Seitenösen (30) ausbildet, in denen jeweils ein Ring (32) gehalten ist.“

Nachfolgende Abbildungen (Figuren 1 und 2 der Streitpatentschrift) veranschaulichen den Erfindungsgegenstand anhand eines bevorzugten Ausführungsbeispiels.





Der Beklagte bot im Internet seit Februar 2002 unter [REDACTED] ein Ledergebiss an und lieferte ein solches, aus Anlage K 3 a ersichtliches Ledergebiss aus. Ferner stellte der Beklagte seiner Ehefrau eine – mit seinen übrigen Seiten nicht verlinkte – Unterseite zur Verfügung (kaehler.org/pagedesign/lederwerkstatt/anfertigungen.htm), auf der diese zu Übungs- und Anschauungszwecken Werbe- und Angebotsmaterial des Klägers zusammenstellte, hierunter – wie aus der vom Beklagten selbst vorgelegten Anlage B 3 ersichtlich – auch das vorbezeichnete Ledergebiss mit dem textlichen Hinweis „Maßanfertigung ab DM 59,- p. Stück“.

Mit Schreiben vom 17. Mai 2002 (Anlage K 4) mahnte der patentanwaltliche Vertreter der Klägerin den Beklagten für die Erben des Streitpatentinhabers ab und verlangte die Abgabe einer strafbewehrten Unterlassungsverpflichtungserklärung. Mit Anwaltsschreiben vom 24. Mai 2002 (Anlage B 1) wies der Beklagte die Abmahnung wegen der nicht nachgewiesenen Inhaberschaft des Streitpatents und der Nichtvorlage einer anwaltlichen Vollmacht zurück, kündigte im Falle des Nachweises von Inhaberschaft und Vollmacht die Abgabe einer strafbewehrten Unterlassungserklärung an und teilte mit, die Werbung auf der Internetseite [REDACTED] eingestellt zu haben. Nach Vorlage des Erbscheins und einer Vollmacht der Klägerin gab der Beklagte am 20. Juni 2002 (Anlage K 5) die nachfolgend wiedergegebene Unterlassungsverpflichtungserklärung ab.

## Unterlassungs- und Verpflichtungserklärung

1.

[REDACTED]  
verpflichtet sich ohne Präjudiz für die Sach- und Rechtslage, gleichwohl verbindlich gegenüber

den Erben des Herrn [REDACTED] nämlich [REDACTED] und deren Tochter, [REDACTED] Koin

es bei Meidung einer von den Unterlassungsgläubigerinnen für jeden Fall der schuldhaften Zuwiderhandlung bis zur Höhe von € 1.100,- nach billigem Ermessen festzusetzenden, im Streitfall vom zuständigen Gericht dem Grunde und der Höhe nach zu überprüfenden Vertragsstrafe, während der Schutzdauer des Patentes DE 41 41 236 6 C 2, zukünftig zu unterlassen,

ein Ledergebiß für Pferde bestehend aus einem unteren Teilstück in Form einer längenveränderlichen Schlaufe, die geöffnet werden kann und einem oberen, doppelagigen Teilstück, die beide jeweils auf einem Teilbereich ihrer Gesamtlänge zur Bildung eines mindestens dreilagigen Mundstücks einerseits durch flächige Verklebung und andererseits durch mindestens eine Längsnaht miteinander verbunden sind, wobei die Schlaufe eine Länge vom zwei bis vierfachen der Länge des Mundstücks aufweist, aus einem Lederstreifen gefertigt ist und eine außerhalb des Mundstücks befindliche Längenverstelleinrichtung hat und das doppelagige Teilstück aus einem gleichbreiten Lederstreifen hergestellt ist und zwei seitlich des Mundstücks befindliche Seitenösen ausbildet, in denen jeweils ein Ring gehalten ist, auf der Messe Equitana auszustellen, sowie in Deutschland anzubieten und zu vertreiben.

2.

Zugleich versichert der unterzeichnende Herr [REDACTED] hiermit an Eides statt zur Vorlage bei Gericht, daß er nur ein Exemplar nach Art eines unter Ziffer 1. näher beschriebenen Ledergebisses für Pferde verkauft hat, nämlich das den Unterlassungsgläubigerinnen vorliegende Testkaufexemplar. Sofern erwünscht, wird Herr [REDACTED] den Unterlassungsgläubigerinnen den hierfür bezahlten Kaufpreis von € 45,00 erstatten.

Alveslohe, den 20.06.2002  
[REDACTED]

Die zum Vorsteuerabzug berechnigte Klägerin verlangt vom Beklagten Erstattung der von ihr auf Grundlage eines Gegenstandswertes von 102.258,38 € verauslagten Anwaltskosten in Höhe einer 7,5/10 Gebühr (1.080,77 €), einer Portopauschale von 20,25 € und Mehrwertsteuer von 172,92 € (insgesamt 1.253,69 €). Außerdem verlangt sie vom Beklagten mit Rücksicht auf die auch nach Abgabe der Unterlassungsverpflichtungserklärung abrufbare Bewerbung des Ledergebisses auf der Internetseite [kaehler.org/pagedesign/lederwerkstatt/anfertigungen.htm](http://kaehler.org/pagedesign/lederwerkstatt/anfertigungen.htm) die Zahlung einer Vertragsstrafe in Höhe von 1.100,-- €. Sie stützt sich dazu auf eine Übertragungserklärung der Miterbin Imgenberg vom 25. Januar 2003, mit der diese erklärte, ihre Ansprüche auf Erstattung von Abmahnkosten und Zahlung einer Vertragsstrafe an die Klägerin abzutreten.

Die Klägerin beantragt,

den Beklagten zu verurteilen, an sie 1.253,69 € nebst Zinsen in Höhe von 5 % über dem Basiszinssatz seit dem 23. Juni 2002 sowie eine Vertragsstrafe in Höhe von 1.100,-- € zu zahlen.

Der Beklagte rügt die örtliche Zuständigkeit des angerufenen Gerichts und beantragt,

die Klage abzuweisen.

Er bestreitet, dass die von ihm ursprünglich angebotenen Ledergebisse patentverletzend seien. Die Abmahnung sei nach § 174 BGB unwirksam, was eine Kostenerstattung ausschließe. Der Gegenstandswert sei unangemessen, da nur ein Ledergebiss verkauft worden sei. Eine Zuwiderhandlung gegen die Unterlassungsverpflichtungserklärung liege nicht vor. Für die von seiner Ehefrau genutzte, mit seinem Online-Shop nicht verlinkte und nur über Suchmaschinen erreichbare Unterseite seiner Domain, die Angebotszwecken nicht gedient habe, könne er nicht verantwortlich gemacht werden. Zumindest könne ihm im Hinblick auf die von seiner Ehefrau genutzte Seite nur ein geringer Verschuldensvorwurf gemacht werden, so dass allenfalls eine Vertragsstrafe von 100,-- € als angemessen betrachtet werden könne.

Wegen der weiteren Einzelheiten des Parteivorbringens wird auf den vorgelegten Inhalt der beiderseitigen Schriftsätze und der mit ihnen vorgelegten Urkunden und Anlagen Bezug genommen.

#### Entscheidungsgründe:

Die Klage ist zulässig und überwiegend begründet.

##### I.

Die örtliche Zuständigkeit des angerufenen Landgerichts Düsseldorf ist gem. § 32 ZPO in Verbindung mit § 143 Abs. 2 PatG sowie der Verordnung der Landesregierung des Landes Nordrhein-Westfalen vom 28. Juni 1988 (GV. NW. 1988 Seite 321) über die Zuordnung von Patentstreitsachen an das Landgericht Düsseldorf gegeben.

Die von der Klägerin beanstandeten unerlaubten Angebotshandlungen sind über das Internet erfolgt, also bundesweit und damit auch in Nordrhein-Westfalen. Der Anspruch auf Ersatz der Abmahnkosten auf der Grundlage von § 139 Abs. 2 PatG stellt eine Patentstreitsache im Sinne von § 141 Abs. 1 PatG dar. Gleiches gilt für eine Erstattungspflicht auf Grundlage der Vorschriften über die Geschäftsführung ohne Auftrag sowie für die wegen Verletzung des streitgegenständlichen Patents geltend gemachte Vertragsstrafe. Denn anerkanntermaßen ist der Begriff der Patentstreitsache in § 143 Abs. 1 PatG vor dem Hintergrund des gesetzgeberischen Zieles, Rechtsstreitigkeiten dieser Art durch Gerichte mit besonderer Sachkunde entscheiden zu lassen, weit auszulegen und auf Klagesachverhalte zu erstrecken, deren Beurteilung patentrechtliche Erwägungen erfordern können (vgl. OLG Karlsruhe Mitt. 1980, 137, 138; Benkard, PatG, 9. Aufl., § 143 Rdnr. 1). Dementsprechend gehören Ansprüche aus Vertragsstrafeversprechen, die – wie es vorliegend der Fall ist – zur Sicherung eines patentrechtlichen Unterlassungsanspruches dienen oder Streitigkeiten über die Berechtigung einer Verwarnung wegen Patentverletzung und die zugehörige Frage der schuldrechtlichen Kostenerstattungspflicht zu den Patentstreitsachen nach § 143 Abs. 1 PatG (vgl. Benkard, a.a.O., § 143 Rdnr. 4).

## II.

In der Sache ist die Klage überwiegend begründet. Die Klägerin kann von dem Beklagten nach den Regelungen über die Geschäftsführung ohne Auftrag Erstattung angefallener Abmahnkosten in Höhe von insgesamt 1.080,32 € verlangen. Ferner steht ihr ein Vertragsstrafeanspruch in Höhe von 1.100,-- € zu.

## 1.)

Die Klägerin ist zur Geltendmachung der vorbezeichneten Ansprüche aktivlegitimiert. Zwar stehen, da das Streitpatent Nachlassgegenstand ist, Erstattungsansprüche wegen der Verletzung des Streitpatents (Abmahnkosten) grundsätzlich nur der Erbengemeinschaft zu und können von dieser nur gemeinschaftlich geltend gemacht werden (vgl. §§ 2032, 2038 BGB). Auch gilt nichts anderes für die vorliegend geltend gemachte Vertragsstrafe, da der Beklagte die Unterlassungsverpflichtungserklärung ausdrücklich gegenüber den Erben des Streitpatentinhabers abgegeben hat. Gleichwohl kann die Klägerin die eingeklagten Ansprüche geltend machen und Zahlung an sich selbst verlangen, nachdem die Miterbin [REDACTED] ihre Rechte auf Erstattung von Abmahnkosten sowie ihren Vertragsstrafeanspruch an die Klägerin abgetreten hat. Denn hierin ist, da die Klägerin sich auf diese Übertragung beruft, eine nach § 2040 Abs. 1 BGB zulässige gemeinschaftliche Übertragung der Gemeinschaftsrechte bzw. -forderungen auf die Klägerin zu sehen.

## 2.)

Soweit die Klägerin Ersatz der von ihr verauslagten Abmahnkosten verlangt, steht ihr gegenüber dem Beklagten ein Aufwendungsersatzanspruch gem. §§ 683, 677, 670 BGB in Höhe von 1.080,32 € zu.

Die Klägerin hat für den Beklagten ein Geschäft besorgt. Für einen anderen wird im Sinne von § 677 BGB tätig, wer ein Geschäft nicht nur als eigenes, sondern zumindest auch als fremdes besorgt, wobei er mit dem Bewusstsein, der Erkenntnis und dem Willen, auch im Interesse eines anderen tätig zu werden, handeln muss. Der hierfür erforderliche Fremdgeschäftsführungswille wird vermutet, wenn der Handelnde ein objektiv fremdes Geschäft besorgt, und zwar auch dann, wenn er zugleich im eigenen Interesse tätig

wird (sogenanntes auch-fremdes Geschäft; vgl. Palandt/Thomas, BGB, 59. Aufl., § 677 Rdnr. 6). Nach der Rechtsprechung des Bundesgerichtshofes sind die Kosten einer wettbewerbsrechtlichen Abmahnung ersatzfähige Aufwendungen, wenn sie zur Beseitigung eines rechtswidrigen Störzustandes erforderlich sind (vgl. nur BGH GRUR 1973, 384, 385 – goldene Armbänder; BGH GRUR 1991, 550, 552 – Zaunlasur). Denn die Beseitigung eines einen Unterlassungsanspruch begründenden Störzustandes liegt (auch) im objektiven Interesse des Störers (vgl. Teplitzky, Wettbewerbsrechtliche Ansprüche, 7. Aufl., Kapitel 41 Rdnr. 86).

Vorliegend hat der Beklagte im Internet ein Ledergebiss für Pferde angeboten, das als Anlage K 3 a zur Akte eingereichte Exemplar ausgeliefert und damit widerrechtlich von der technischen Lehre des Streitpatents Gebrauch gemacht mit der Folge, dass der Erbengemeinschaft ein Unterlassungsanspruch gem. § 139 Abs. 1 PatG zustand. Ohne Erfolg bleibt insoweit das pauschale Bestreiten des Beklagten, das von ihm angebotene Ledergebiss sei nicht patentverletzend. Zum einen lässt die von der Klägerin als Anlage K 3a vorgelegte Ausführungsform, die der Beklagte unstreitig beworben hat, schon dem Augenschein nach die Merkmale des Patentanspruches 1 erkennen; zum anderen hat der Beklagte unter 2. seiner Unterlassungs- und Verpflichtungserklärung vom 20. Juni 2002 (Anlage K 5) eidesstattlich versichert, ein Exemplar mit den in Patentanspruch 1 niedergelegten Merkmalen verkauft zu haben. Vor diesem Hintergrund hätte es dem Beklagten obliegen, im einzelnen darzulegen, welche Merkmale des Patentanspruches 1 das von ihm angebotene und vertriebene Ledergebiss – entgegen dem Augenschein und seiner eidesstattlichen Versicherung – nicht aufweisen soll.

Es lag gem. § 677 BGB im objektiven Interesse des Beklagten, wenn die Klägerin ihn mit Anwaltsschreiben vom 17. Mai 2002 auf die Rechtswidrigkeit seiner Handlungen hinwies, ihn zur Beendigung des Störzustandes und zur Abgabe einer Unterlassungsverpflichtungserklärung aufforderte. Die Inanspruchnahme anwaltlicher Hilfe war notwendig, um – unter Vermeidung einer gerichtlichen Auseinandersetzung – die Beseitigung einer vom Beklagten ausgehenden rechtswidrigen Störung vorzunehmen, zu der er verpflichtet war. Mit der Abmahnung hat die Klägerin nicht nur ein eigenes, sondern zugleich auch ein fremdes Geschäft des patentverletzenden Beklagten insoweit geführt, als sie – in Übereinstimmung mit dem Interesse und mutmaßlichen

Willen des Verletzers – einen ansonsten drohenden kostspieligen Rechtsstreit vermieden hat.

Demgegenüber kann der Beklagte nicht mit Erfolg einwenden, ein Erstattungsanspruch bestehe nicht, weil er die (zunächst) ohne Vollmacht der Klägerin übermittelte Abmahnung unverzüglich zurückgewiesen habe mit der Konsequenz, dass die Abmahnung nach § 174 BGB unwirksam sei. Denn selbst wenn man dem folgen wollte, änderte dies nichts daran, dass die in der Sache berechtigte Abmahnung und die durch sie veranlassten Kosten im Interesse des Beklagten waren, eine kostenintensive gerichtliche Auseinandersetzung zu vermeiden. Die (zunächst) fehlende Vollmacht hatte lediglich zur Konsequenz, dass der Beklagte bis zu ihrer Nachreichung nicht gehalten war, die geforderten Erklärungen abgeben zu müssen und sich im Falle der Klageerhebung durch ein Anerkenntnis der Kostenlast gem. § 93 ZPO hätte entledigen können. Wird die verlangte Unterlassungserklärung aber – sei es vor oder nach erfolgter Vollmachtsvorlage – abgegeben und dadurch – wie es vorliegend der Fall ist – ein Rechtsstreit vermieden, kann kein Zweifel daran bestehen, dass die Abmahnung (auch) im Interesse des Abgemahnten war und ein Kostenerstattungsanspruch nach den Grundsätzen der Geschäftsführung ohne Auftrag auslöst.

Soweit eine Vollmacht der Miterbin [REDACTED] nicht vorgelegt wurde, obwohl die Abmahnung im Namen der Erbgemeinschaft erfolgte, gelten die zuvor gemachten Ausführungen entsprechend. Da der Beklagte durch die in der Sache berechtigte Abmahnung vor weiteren Verletzungshandlungen bewahrt wurde und ein für ihn kostenträchtiger Rechtsstreit vermieden wurde, lag die Abmahnung und die mit ihr im Zusammenhang stehenden Kosten letztlich in seinem Interesse. Die fehlende Vollmachtsvorlage hatte auch keinen kausalen Einfluss auf die Unterwerfung des Beklagten.

In der Rechtsfolge kann die Klägerin diejenigen Aufwendungen ersetzt verlangen, die sie nach den Umständen für erforderlich halten durfte. Hierunter fallen die angefallenen Anwaltskosten in Höhe einer 7,5/10 Geschäftsgebühr nach §§ 118, 11 BRAGO zuzüglich einer Auslagenpauschale nach § 26 BRAGO in Höhe von 20,-- €. Der Gegenstandswert von 102.258,28 € ist mit Rücksicht auf die erhebliche Restlaufzeit des Streitpatents (15.12.2011) nicht übersetzt. Da der Beklagte die angegriffene Ausführungsform im Internet und

damit bundesweit angeboten hat, ist der Angriffsfaktor als nicht unerheblich zu bewerten. Dass der Beklagte bis zur Abmahnung nur ein Stück veräußern konnte, rechtfertigt für sich allein keine Herabsetzung des für eine Patentstreitsache schon im unteren Bereich angeordneten Gegenstandswertes. Da die Klägerin nach dem unwidersprochen gebliebenen Vortrag des Beklagten zum Vorsteuerabzug berechtigt ist, kann sie die Erstattung von Umsatzsteuer nicht verlangen. Insgesamt beläuft sich der Erstattungsanspruch der Klägerin damit auf 1.080,32 € (= 1.060,32 € + 20,-- €).

Der Zinsanspruch folgt aus §§ 286 Abs. 3, 288 Abs. 1 BGB.

3.)

Der Klägerin steht gegen den Beklagten desweiteren aus übergeleitetem Recht ein Vertragsstrafeanspruch in Höhe von 1.100,-- € gemäß der Unterlassungsverpflichtungserklärung des Beklagten vom 20. Juni 2002 zu, weil er das patentgemäße Ledergebiss auch nach Abgabe der Verpflichtungserklärung angeboten hat.

Das angegriffene Ledergebiss war unter der Domain des Beklagten [kaehler.org.pagedesign/lederwerkstatt/anfertigungen.htm](http://kaehler.org.pagedesign/lederwerkstatt/anfertigungen.htm) mit dem Hinweis „Maßanfertigung ab DM 59,-- p. Stück“ abgebildet. Dies stellt aus der allein maßgeblichen objektiven Sicht des Empfängers (vgl. dazu OLG Düsseldorf, Urteil vom 20.6.2002, 2 U 15/01), der – sei es auch nur zufällig über eine Suchmaschine – zu dieser Seite gelangt, unzweifelhaft ein Angebot dar. Denn auch wenn die Adresse den Zusatz [pagedesign](http://pagedesign) aufweist und der Stückpreis in DM ausgewiesen ist, wird ein nicht nur unerheblicher Teil der angesprochenen Verkehrskreise zumindest davon ausgehen, dass die gezeigten Produkte nicht nur zu Desing-Zwecken dargestellt sind, sondern im Zweifel auch tatsächlich beim Domaininhaber erworben werden können. Etwas anderes könnte nur beim Vorhandensein eines ausdrücklichen, nicht zu übersehenden Hinweises darauf, dass die gezeigten Gegenstände nicht zum Erwerb stehen, gelten. Dem Vorbringen der Klägerin, dass das vorbezeichnete Angebot (auch noch) nach Abgabe der Unterlassungsverpflichtungserklärung vom 20. Juni 2002 vorhanden war und noch am 22. Juli 2002 über eine Suchmaschine angesteuert werden konnte, ist der Beklagte nicht substantiiert entgegengetreten. Insbesondere hat er nicht dargelegt, wann das vorbezeichnete Angebot eingestellt worden und nicht mehr – auch nicht über eine



Suchmaschine - abrufbar gewesen sein soll. Mit Schreiben vom 24. Mai 2002 (Anlage B 1) hatte der Beklagte lediglich erklärt, die Werbung auf der Internetseite [REDACTED] eingestellt zu haben, so dass mangels gegenteiliger Angaben davon auszugehen ist, dass die streitgegenständliche Werbung auf der Seite [REDACTED] [REDACTED] fortdauerte und – offenbar anders als bei der anderen Seite – noch über eine Suchmaschine aufgerufen werden konnte. Das Angebot ist dem Beklagten auch zuzurechnen. Es entlastet ihn nicht, dass er die Seite seiner Ehefrau zu Design-Zwecken überlassen haben will, da er auch in diesem Fall für den Inhalt seiner Domainsite nach außen hin verantwortlich bleibt, wenn er billigt, dass seine Angebotsunterlagen für Design-Zwecke verwendet werden.

Der beim Beklagten festzustellende Verschuldensgrad gibt – entgegen seiner Ansicht – keine Veranlassung, eine Vertragsstrafe von weniger als 1.100,-- € als angemessen zu betrachten. Zunächst ist festzustellen, dass die Vertragsstrafe mit 1.100,-- € für eine patentverletzende Handlung schon von vornherein niedrig bemessen ist, um abschreckende Wirkung zu haben und den notwendigen Strafcharakter aufzuweisen, und daher grundsätzlich nur bei Vorliegen besonderer Umstände wesentlich niedriger anzusetzen ist. Solche Umstände sind vorliegend jedoch nicht gegeben. Der Beklagte hatte nach Abgabe der Unterlassungsverpflichtungserklärung unverzüglich innerhalb seines Geschäftsbetriebs diejenigen Vorkehrungen zu treffen und diejenigen Überwachungsmaßnahmen durchzuführen, die sicherstellen, dass das Unterlassungsgebot künftig befolgt wird. Es gelten insoweit strenge Sorgfaltsanforderungen. Vorliegend hätte es dem Beklagten daher obliegen zu überprüfen – etwa durch die Verwendung einer Suchmaschine –, ob auf einer der Internet-(Unter-)Seiten, die seinem Unternehmen zugerechnet werden, das angegriffene Ledergebiss angeboten wird. Da er Seiten sogar dritten Personen wie seiner Ehefrau zur Verfügung stellte und duldete, dass seine Angebotsmaterialien dort Verwendung finden, bestand zu dieser Maßnahme besondere Veranlassung. Außerdem hätte der Beklagte nachdrücklich unter Hinweis auf die Konsequenzen der Nichtbeachtung des Unterlassungsgebots Drittnutzer seiner Seiten Anweisung geben müssen, die Werbeabbildungen und den Angebotstext zum streitgegenständlichen Gebissstück nicht mehr verwenden zu dürfen. Da all dies unterblieben ist, kann das Verschulden des Beklagten keineswegs als geringfügig angesehen und für eine Herabsetzung

der Vertragsstrafe herangezogen werden. Hinzu kommt, dass von einem Internetangebot, das bundesweit eingeholt werden kann, eine nicht unerhebliche Außenwirkung ausgeht.

### III.

Die Kostenentscheidung beruht auf § 92 Abs. 2 Nr. 1 ZPO. Die Zuvielforderung der Klägerin war verhältnismäßig geringfügig und hat keine besonderen Kosten veranlasst.

Die Anordnungen zur vorläufigen Vollstreckbarkeit und zur Sicherheitsleistung folgen aus §§ 709, 108 ZPO.

Streitwert: 2.353,69 €.

Dr. Crummenerl

Dr. Kühnen

Klepsch



LANDGERICHT DÜSSELDORF

IM NAMEN DES VOLKES

URTEIL

4 O 268/02

Verkündet am 27.02.2003

Brassel, JHSekr.in

als Urkundsbeamter

der Geschäftsstelle

In dem Rechtsstreit

Crummenerl als Vorsitzenden, den Vorsitzenden Richter am Landgericht Dr. Kühnen und die Richterin Klepsch

für Recht erkannt:

Der Beklagte wird verurteilt, an die Klägerin 2.180,32 € nebst 5 % Zinsen über dem Basiszinssatz auf einen Betrag von 1.080,32 € seit dem 23. Juni 2002 zu zahlen. Im übrigen wird die Klage abgewiesen.

Die Kosten des Rechtsstreits werden dem Beklagten auferlegt.

Das Urteil ist gegen Sicherheitsleistung in Höhe von 3.000,-- € vorläufig vollstreckbar. Die Sicherheitsleistung kann auch durch die unbedingte Bürgschaft einer in Deutschland ansässigen, als Zoll- und Steuerbürgin zugelassenen Bank oder Sparkasse erbracht werden.

#### Tatbestand:

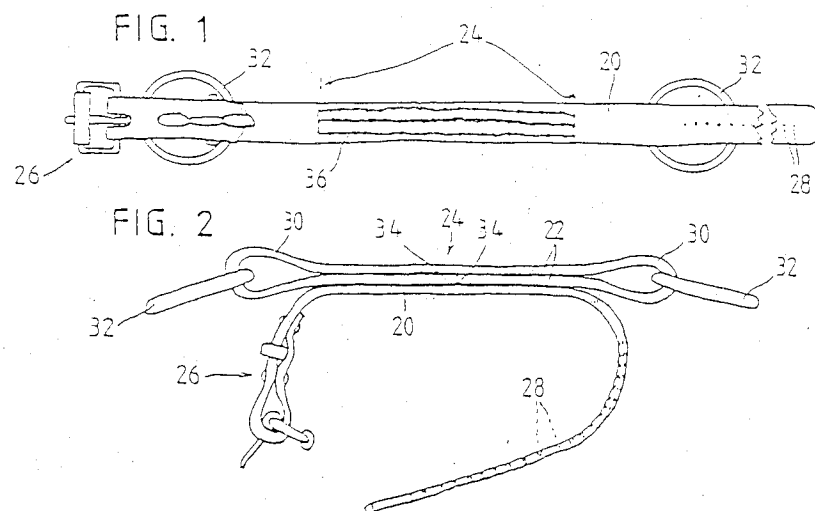
Die Klägerin verlangt vom Beklagten die Erstattung von Abmahnkosten und die Zahlung einer Vertragsstrafe.

Die Klägerin ist gemeinsam mit Frau [REDACTED] zu je ½ Anteil Erbin des am 3. Februar 2000 verstorbenen [REDACTED]. Der Erblasser war eingetragener Inhaber des am 16. Dezember 1991 angemeldeten deutschen Patents 41 41 236 (Streitpatent, Anlage K 1), dessen Anmeldung am 16. Juli 1992 offengelegt und dessen Erteilung am 7. Juni 2001 veröffentlicht wurde. Das Streitpatent betrifft ein Ledergebiss für Pferde. Patentanspruch 1 hat folgenden Wortlaut:

*„Ledergebiss für Pferde bestehend aus einem unteren Teilstück in Form einer längenveränderlichen Schlaufe (20), die geöffnet werden kann und einem oberen, doppelagigen Teilstück (22), die beide jeweils auf einen Teilbereich ihrer Gesamtlänge zur Bildung eines min-*

destens dreilagigen Mundstücks (24) einerseits durch flächige Verklebung und andererseits durch mindestens eine Längsnaht (36) miteinander verbunden sind, wobei die Schlaufe (20) eine Länge vom zwei- bis vierfachen der Länge des Mundstücks (24) aufweist, aus einem Lederstreifen gefertigt ist und eine außerhalb des Mundstücks (24) befindliche Längenverstelleinrichtung (26) hat und das doppelte Teilstück (22) aus einem gleichbreiten Lederstreifen hergestellt ist und zwei seitlich des Mundstücks (24) befindliche Seitenösen (30) ausbildet, in denen jeweils ein Ring (32) gehalten ist.“

Nachfolgende Abbildungen (Figuren 1 und 2 der Streitpatentschrift) veranschaulichen den Erfindungsgegenstand anhand eines bevorzugten Ausführungsbeispiels.



Der Beklagte bot im Internet seit Februar 2002 unter [REDACTED] ein Ledergebiss an und lieferte ein solches, aus Anlage K 3 a ersichtliches Ledergebiss aus. Ferner stellte der Beklagte seiner Ehefrau eine – mit seinen übrigen Seiten nicht verlinkte – Unterseite zur Verfügung (kaehler.org/pagedesign/lederwerkstatt/anfertigungen.htm), auf der diese zu Übungs- und Anschauungszwecken Werbe- und Angebotsmaterial des Klägers zusammenstellte, hierunter – wie aus der vom Beklagten selbst vorgelegten Anlage B 3 ersichtlich – auch das vorbezeichnete Ledergebiss mit dem textlichen Hinweis „Maßanfertigung ab DM 59,- p. Stück“.

Mit Schreiben vom 17. Mai 2002 (Anlage K 4) mahnte der patentanwaltliche Vertreter der Klägerin den Beklagten für die Erben des Streitpatentinhabers ab und verlangte die Abgabe einer strafbewehrten Unterlassungsverpflichtungserklärung. Mit Anwaltsschreiben vom 24. Mai 2002 (Anlage B 1) wies der Beklagte die Abmahnung wegen der nicht nachgewiesenen Inhaberschaft des Streitpatents und der Nichtvorlage einer anwaltlichen Vollmacht zurück, kündigte im Falle des Nachweises von Inhaberschaft und Vollmacht die Abgabe einer strafbewehrten Unterlassungserklärung an und teilte mit, die Werbung auf der Internetseite [REDACTED] eingestellt zu haben. Nach Vorlage des Erbscheins und einer Vollmacht der Klägerin gab der Beklagte am 20. Juni 2002 (Anlage K 5) die nachfolgend wiedergegebene Unterlassungsverpflichtungserklärung ab.

## Unterlassungs- und Verpflichtungserklärung

1.

[REDACTED]  
verpflichtet sich ohne Präjudiz für die Sach- und Rechtslage, gleichwohl verbindlich gegenüber

den Erben des Herrn [REDACTED] nämlich [REDACTED] und deren Tochter, [REDACTED] Koin

es bei Meidung einer von den Unterlassungsgläubigerinnen für jeden Fall der schuldhaften Zuwiderhandlung bis zur Höhe von € 1.100,- nach billigem Ermessen festzusetzenden, im Streitfall vom zuständigen Gericht dem Grunde und der Höhe nach zu überprüfenden Vertragsstrafe, während der Schutzdauer des Patentes DE 41 41 236 6 C 2, zukünftig zu unterlassen,

ein Ledergebiß für Pferde bestehend aus einem unteren Teilstück in Form einer längenveränderlichen Schlaufe, die geöffnet werden kann und einem oberen, doppelagigen Teilstück, die beide jeweils auf einem Teilbereich ihrer Gesamtlänge zur Bildung eines mindestens dreilagigen Mundstücks einerseits durch flächige Verklebung und andererseits durch mindestens eine Längsnaht miteinander verbunden sind, wobei die Schlaufe eine Länge vom zwei bis vierfachen der Länge des Mundstücks aufweist, aus einem Lederstreifen gefertigt ist und eine außerhalb des Mundstücks befindliche Längenverstelleinrichtung hat und das doppelagige Teilstück aus einem gleichbreiten Lederstreifen hergestellt ist und zwei seitlich des Mundstücks befindliche Seitenösen ausbildet, in denen jeweils ein Ring gehalten ist, auf der Messe Equitana auszustellen, sowie in Deutschland anzubieten und zu vertreiben.

2.

Zugleich versichert der unterzeichnende Herr [REDACTED] hiermit an Eides statt zur Vorlage bei Gericht, daß er nur ein Exemplar nach Art eines unter Ziffer 1. näher beschriebenen Ledergebisses für Pferde verkauft hat, nämlich das den Unterlassungsgläubigerinnen vorliegende Testkaufexemplar. Sofern erwünscht, wird Herr [REDACTED] den Unterlassungsgläubigerinnen den hierfür bezahlten Kaufpreis von € 45,00 erstatten.

Alveslohe, den 20.06.2002  
[REDACTED]

Die zum Vorsteuerabzug berechnigte Klägerin verlangt vom Beklagten Erstattung der von ihr auf Grundlage eines Gegenstandswertes von 102.258,38 € verauslagten Anwaltskosten in Höhe einer 7,5/10 Gebühr (1.080,77 €), einer Portopauschale von 20,25 € und Mehrwertsteuer von 172,92 € (insgesamt 1.253,69 €). Außerdem verlangt sie vom Beklagten mit Rücksicht auf die auch nach Abgabe der Unterlassungsverpflichtungserklärung abrufbare Bewerbung des Ledergebisses auf der Internetseite [kaehler.org/pagedesign/lederwerkstatt/anfertigungen.htm](http://kaehler.org/pagedesign/lederwerkstatt/anfertigungen.htm) die Zahlung einer Vertragsstrafe in Höhe von 1.100,-- €. Sie stützt sich dazu auf eine Übertragungserklärung der Miterbin Imgenberg vom 25. Januar 2003, mit der diese erklärte, ihre Ansprüche auf Erstattung von Abmahnkosten und Zahlung einer Vertragsstrafe an die Klägerin abzutreten.

Die Klägerin beantragt,

den Beklagten zu verurteilen, an sie 1.253,69 € nebst Zinsen in Höhe von 5 % über dem Basiszinssatz seit dem 23. Juni 2002 sowie eine Vertragsstrafe in Höhe von 1.100,-- € zu zahlen.

Der Beklagte rügt die örtliche Zuständigkeit des angerufenen Gerichts und beantragt,

die Klage abzuweisen.

Er bestreitet, dass die von ihm ursprünglich angebotenen Ledergebisse patentverletzend seien. Die Abmahnung sei nach § 174 BGB unwirksam, was eine Kostenerstattung ausschließe. Der Gegenstandswert sei unangemessen, da nur ein Ledergebiss verkauft worden sei. Eine Zuwiderhandlung gegen die Unterlassungsverpflichtungserklärung liege nicht vor. Für die von seiner Ehefrau genutzte, mit seinem Online-Shop nicht verlinkte und nur über Suchmaschinen erreichbare Unterseite seiner Domain, die Angebotszwecken nicht gedient habe, könne er nicht verantwortlich gemacht werden. Zumindest könne ihm im Hinblick auf die von seiner Ehefrau genutzte Seite nur ein geringer Verschuldensvorwurf gemacht werden, so dass allenfalls eine Vertragsstrafe von 100,-- € als angemessen betrachtet werden könne.



Wegen der weiteren Einzelheiten des Parteivorbringens wird auf den vorgelegten Inhalt der beiderseitigen Schriftsätze und der mit ihnen vorgelegten Urkunden und Anlagen Bezug genommen.

#### Entscheidungsgründe:

Die Klage ist zulässig und überwiegend begründet.

##### I.

Die örtliche Zuständigkeit des angerufenen Landgerichts Düsseldorf ist gem. § 32 ZPO in Verbindung mit § 143 Abs. 2 PatG sowie der Verordnung der Landesregierung des Landes Nordrhein-Westfalen vom 28. Juni 1988 (GV. NW. 1988 Seite 321) über die Zuordnung von Patentstreitsachen an das Landgericht Düsseldorf gegeben.

Die von der Klägerin beanstandeten unerlaubten Angebotshandlungen sind über das Internet erfolgt, also bundesweit und damit auch in Nordrhein-Westfalen. Der Anspruch auf Ersatz der Abmahnkosten auf der Grundlage von § 139 Abs. 2 PatG stellt eine Patentstreitsache im Sinne von § 141 Abs. 1 PatG dar. Gleiches gilt für eine Erstattungspflicht auf Grundlage der Vorschriften über die Geschäftsführung ohne Auftrag sowie für die wegen Verletzung des streitgegenständlichen Patents geltend gemachte Vertragsstrafe. Denn anerkanntermaßen ist der Begriff der Patentstreitsache in § 143 Abs. 1 PatG vor dem Hintergrund des gesetzgeberischen Zieles, Rechtsstreitigkeiten dieser Art durch Gerichte mit besonderer Sachkunde entscheiden zu lassen, weit auszulegen und auf Klagesachverhalte zu erstrecken, deren Beurteilung patentrechtliche Erwägungen erfordern können (vgl. OLG Karlsruhe Mitt. 1980, 137, 138; Benkard, PatG, 9. Aufl., § 143 Rdnr. 1). Dementsprechend gehören Ansprüche aus Vertragsstrafeversprechen, die – wie es vorliegend der Fall ist – zur Sicherung eines patentrechtlichen Unterlassungsanspruches dienen oder Streitigkeiten über die Berechtigung einer Verwarnung wegen Patentverletzung und die zugehörige Frage der schuldrechtlichen Kostenerstattungspflicht zu den Patentstreitsachen nach § 143 Abs. 1 PatG (vgl. Benkard, a.a.O., § 143 Rdnr. 4).

## II.

In der Sache ist die Klage überwiegend begründet. Die Klägerin kann von dem Beklagten nach den Regelungen über die Geschäftsführung ohne Auftrag Erstattung angefallener Abmahnkosten in Höhe von insgesamt 1.080,32 € verlangen. Ferner steht ihr ein Vertragsstrafeanspruch in Höhe von 1.100,-- € zu.

## 1.)

Die Klägerin ist zur Geltendmachung der vorbezeichneten Ansprüche aktivlegitimiert. Zwar stehen, da das Streitpatent Nachlassgegenstand ist, Erstattungsansprüche wegen der Verletzung des Streitpatents (Abmahnkosten) grundsätzlich nur der Erbengemeinschaft zu und können von dieser nur gemeinschaftlich geltend gemacht werden (vgl. §§ 2032, 2038 BGB). Auch gilt nichts anderes für die vorliegend geltend gemachte Vertragsstrafe, da der Beklagte die Unterlassungsverpflichtungserklärung ausdrücklich gegenüber den Erben des Streitpatentinhabers abgegeben hat. Gleichwohl kann die Klägerin die eingeklagten Ansprüche geltend machen und Zahlung an sich selbst verlangen, nachdem die Miterbin [REDACTED] ihre Rechte auf Erstattung von Abmahnkosten sowie ihren Vertragsstrafeanspruch an die Klägerin abgetreten hat. Denn hierin ist, da die Klägerin sich auf diese Übertragung beruft, eine nach § 2040 Abs. 1 BGB zulässige gemeinschaftliche Übertragung der Gemeinschaftsrechte bzw. -forderungen auf die Klägerin zu sehen.

## 2.)

Soweit die Klägerin Ersatz der von ihr verauslagten Abmahnkosten verlangt, steht ihr gegenüber dem Beklagten ein Aufwendungsersatzanspruch gem. §§ 683, 677, 670 BGB in Höhe von 1.080,32 € zu.

Die Klägerin hat für den Beklagten ein Geschäft besorgt. Für einen anderen wird im Sinne von § 677 BGB tätig, wer ein Geschäft nicht nur als eigenes, sondern zumindest auch als fremdes besorgt, wobei er mit dem Bewusstsein, der Erkenntnis und dem Willen, auch im Interesse eines anderen tätig zu werden, handeln muss. Der hierfür erforderliche Fremdgeschäftsführungswille wird vermutet, wenn der Handelnde ein objektiv fremdes Geschäft besorgt, und zwar auch dann, wenn er zugleich im eigenen Interesse tätig

wird (sogenanntes auch-fremdes Geschäft; vgl. Palandt/Thomas, BGB, 59. Aufl., § 677 Rdnr. 6). Nach der Rechtsprechung des Bundesgerichtshofes sind die Kosten einer wettbewerbsrechtlichen Abmahnung ersatzfähige Aufwendungen, wenn sie zur Beseitigung eines rechtswidrigen Störzustandes erforderlich sind (vgl. nur BGH GRUR 1973, 384, 385 – goldene Armbänder; BGH GRUR 1991, 550, 552 – Zaunlasur). Denn die Beseitigung eines einen Unterlassungsanspruch begründenden Störzustandes liegt (auch) im objektiven Interesse des Störers (vgl. Teplitzky, Wettbewerbsrechtliche Ansprüche, 7. Aufl., Kapitel 41 Rdnr. 86).

Vorliegend hat der Beklagte im Internet ein Ledergebiss für Pferde angeboten, das als Anlage K 3 a zur Akte eingereichte Exemplar ausgeliefert und damit widerrechtlich von der technischen Lehre des Streitpatents Gebrauch gemacht mit der Folge, dass der Erbengemeinschaft ein Unterlassungsanspruch gem. § 139 Abs. 1 PatG zustand. Ohne Erfolg bleibt insoweit das pauschale Bestreiten des Beklagten, das von ihm angebotene Ledergebiss sei nicht patentverletzend. Zum einen lässt die von der Klägerin als Anlage K 3a vorgelegte Ausführungsform, die der Beklagte unstreitig beworben hat, schon dem Augenschein nach die Merkmale des Patentanspruches 1 erkennen; zum anderen hat der Beklagte unter 2. seiner Unterlassungs- und Verpflichtungserklärung vom 20. Juni 2002 (Anlage K 5) eidesstattlich versichert, ein Exemplar mit den in Patentanspruch 1 niedergelegten Merkmalen verkauft zu haben. Vor diesem Hintergrund hätte es dem Beklagten obliegen, im einzelnen darzulegen, welche Merkmale des Patentanspruches 1 das von ihm angebotene und vertriebene Ledergebiss – entgegen dem Augenschein und seiner eidesstattlichen Versicherung – nicht aufweisen soll.

Es lag gem. § 677 BGB im objektiven Interesse des Beklagten, wenn die Klägerin ihn mit Anwaltsschreiben vom 17. Mai 2002 auf die Rechtswidrigkeit seiner Handlungen hinwies, ihn zur Beendigung des Störzustandes und zur Abgabe einer Unterlassungsverpflichtungserklärung aufforderte. Die Inanspruchnahme anwaltlicher Hilfe war notwendig, um – unter Vermeidung einer gerichtlichen Auseinandersetzung – die Beseitigung einer vom Beklagten ausgehenden rechtswidrigen Störung vorzunehmen, zu der er verpflichtet war. Mit der Abmahnung hat die Klägerin nicht nur ein eigenes, sondern zugleich auch ein fremdes Geschäft des patentverletzenden Beklagten insoweit geführt, als sie – in Übereinstimmung mit dem Interesse und mutmaßlichen

Willen des Verletzers – einen ansonsten drohenden kostspieligen Rechtsstreit vermieden hat.

Demgegenüber kann der Beklagte nicht mit Erfolg einwenden, ein Erstattungsanspruch bestehe nicht, weil er die (zunächst) ohne Vollmacht der Klägerin übermittelte Abmahnung unverzüglich zurückgewiesen habe mit der Konsequenz, dass die Abmahnung nach § 174 BGB unwirksam sei. Denn selbst wenn man dem folgen wollte, änderte dies nichts daran, dass die in der Sache berechnete Abmahnung und die durch sie verursachten Kosten im Interesse des Beklagten waren, eine kostenintensive gerichtliche Auseinandersetzung zu vermeiden. Die (zunächst) fehlende Vollmacht hatte lediglich zur Konsequenz, dass der Beklagte bis zu ihrer Nachreichung nicht gehalten war, die geforderten Erklärungen abgeben zu müssen und sich im Falle der Klageerhebung durch ein Anerkenntnis der Kostenlast gem. § 93 ZPO hätte entledigen können. Wird die verlangte Unterlassungserklärung aber – sei es vor oder nach erfolgter Vollmachtvorlage – abgegeben und dadurch – wie es vorliegend der Fall ist – ein Rechtsstreit vermieden, kann kein Zweifel daran bestehen, dass die Abmahnung (auch) im Interesse des Abgemahnten war und ein Kostenerstattungsanspruch nach den Grundsätzen der Geschäftsführung ohne Auftrag auslöst.

Soweit eine Vollmacht der Miterbin [REDACTED] nicht vorgelegt wurde, obwohl die Abmahnung im Namen der Erbengemeinschaft erfolgte, gelten die zuvor gemachten Ausführungen entsprechend. Da der Beklagte durch die in der Sache berechnete Abmahnung vor weiteren Verletzungshandlungen bewahrt wurde und ein für ihn kostenträchtiger Rechtsstreit vermieden wurde, lag die Abmahnung und die mit ihr im Zusammenhang stehenden Kosten letztlich in seinem Interesse. Die fehlende Vollmachtvorlage hatte auch keinen kausalen Einfluss auf die Unterwerfung des Beklagten.

In der Rechtsfolge kann die Klägerin diejenigen Aufwendungen ersetzt verlangen, die sie nach den Umständen für erforderlich halten durfte. Hierunter fallen die angefallenen Anwaltskosten in Höhe einer 7,5/10 Geschäftsgebühr nach §§ 118, 11 BRAGO zuzüglich einer Auslagenpauschale nach § 26 BRAGO in Höhe von 20,-- €. Der Gegenstandswert von 102.258,28 € ist mit Rücksicht auf die erhebliche Restlaufzeit des Streitpatents (15.12.2011) nicht übersetzt. Da der Beklagte die angegriffene Ausführungsform im Internet und

damit bundesweit angeboten hat, ist der Angriffsfaktor als nicht unerheblich zu bewerten. Dass der Beklagte bis zur Abmahnung nur ein Stück veräußern konnte, rechtfertigt für sich allein keine Herabsetzung des für eine Patentstreitsache schon im unteren Bereich angeordneten Gegenstandswertes. Da die Klägerin nach dem unwidersprochen gebliebenen Vortrag des Beklagten zum Vorsteuerabzug berechtigt ist, kann sie die Erstattung von Umsatzsteuer nicht verlangen. Insgesamt beläuft sich der Erstattungsanspruch der Klägerin damit auf 1.080,32 € (= 1.060,32 € + 20,-- €).

Der Zinsanspruch folgt aus §§ 286 Abs. 3, 288 Abs. 1 BGB.

3.)

Der Klägerin steht gegen den Beklagten desweiteren aus übergeleitetem Recht ein Vertragsstrafeanspruch in Höhe von 1.100,-- € gemäß der Unterlassungsverpflichtungserklärung des Beklagten vom 20. Juni 2002 zu, weil er das patentgemäße Ledergebiss auch nach Abgabe der Verpflichtungserklärung angeboten hat.

Das angegriffene Ledergebiss war unter der Domain des Beklagten [kaehler.org.pagedesign/lederwerkstatt/anfertigungen.htm](http://kaehler.org.pagedesign/lederwerkstatt/anfertigungen.htm) mit dem Hinweis „Maßanfertigung ab DM 59,-- p. Stück“ abgebildet. Dies stellt aus der allein maßgeblichen objektiven Sicht des Empfängers (vgl. dazu OLG Düsseldorf, Urteil vom 20.6.2002, 2 U 15/01), der – sei es auch nur zufällig über eine Suchmaschine – zu dieser Seite gelangt, unzweifelhaft ein Angebot dar. Denn auch wenn die Adresse den Zusatz [pagedesign](http://pagedesign) aufweist und der Stückpreis in DM ausgewiesen ist, wird ein nicht nur unerheblicher Teil der angesprochenen Verkehrskreise zumindest davon ausgehen, dass die gezeigten Produkte nicht nur zu Desing-Zwecken dargestellt sind, sondern im Zweifel auch tatsächlich beim Domaininhaber erworben werden können. Etwas anderes könnte nur beim Vorhandensein eines ausdrücklichen, nicht zu übersehenden Hinweises darauf, dass die gezeigten Gegenstände nicht zum Erwerb stehen, gelten. Dem Vorbringen der Klägerin, dass das vorbezeichnete Angebot (auch noch) nach Abgabe der Unterlassungsverpflichtungserklärung vom 20. Juni 2002 vorhanden war und noch am 22. Juli 2002 über eine Suchmaschine angesteuert werden konnte, ist der Beklagte nicht substantiiert entgegengetreten. Insbesondere hat er nicht dargelegt, wann das vorbezeichnete Angebot eingestellt worden und nicht mehr – auch nicht über eine

Suchmaschine - abrufbar gewesen sein soll. Mit Schreiben vom 24. Mai 2002 (Anlage B 1) hatte der Beklagte lediglich erklärt, die Werbung auf der Internetseite [REDACTED] eingestellt zu haben, so dass mangels gegenteiliger Angaben davon auszugehen ist, dass die streitgegenständliche Werbung auf der Seite [REDACTED] [REDACTED] fortdauerte und – offenbar anders als bei der anderen Seite – noch über eine Suchmaschine aufgerufen werden konnte. Das Angebot ist dem Beklagten auch zuzurechnen. Es entlastet ihn nicht, dass er die Seite seiner Ehefrau zu Design-Zwecken überlassen haben will, da er auch in diesem Fall für den Inhalt seiner Domainsite nach außen hin verantwortlich bleibt, wenn er billigt, dass seine Angebotsunterlagen für Design-Zwecke verwendet werden.

Der beim Beklagten festzustellende Verschuldensgrad gibt – entgegen seiner Ansicht – keine Veranlassung, eine Vertragsstrafe von weniger als 1.100,-- € als angemessen zu betrachten. Zunächst ist festzustellen, dass die Vertragsstrafe mit 1.100,-- € für eine patentverletzende Handlung schon von vornherein niedrig bemessen ist, um abschreckende Wirkung zu haben und den notwendigen Strafcharakter aufzuweisen, und daher grundsätzlich nur bei Vorliegen besonderer Umstände wesentlich niedriger anzusetzen ist. Solche Umstände sind vorliegend jedoch nicht gegeben. Der Beklagte hatte nach Abgabe der Unterlassungsverpflichtungserklärung unverzüglich innerhalb seines Geschäftsbetriebs diejenigen Vorkehrungen zu treffen und diejenigen Überwachungsmaßnahmen durchzuführen, die sicherstellen, dass das Unterlassungsgebot künftig befolgt wird. Es gelten insoweit strenge Sorgfaltsanforderungen. Vorliegend hätte es dem Beklagten daher obliegen zu überprüfen – etwa durch die Verwendung einer Suchmaschine –, ob auf einer der Internet-(Unter-)Seiten, die seinem Unternehmen zugerechnet werden, das angegriffene Ledergebiss angeboten wird. Da er Seiten sogar dritten Personen wie seiner Ehefrau zur Verfügung stellte und duldete, dass seine Angebotsmaterialien dort Verwendung finden, bestand zu dieser Maßnahme besondere Veranlassung. Außerdem hätte der Beklagte nachdrücklich unter Hinweis auf die Konsequenzen der Nichtbeachtung des Unterlassungsgebots Drittnutzer seiner Seiten Anweisung geben müssen, die Werbeabbildungen und den Angebotstext zum streitgegenständlichen Gebissstück nicht mehr verwenden zu dürfen. Da all dies unterblieben ist, kann das Verschulden des Beklagten keineswegs als geringfügig angesehen und für eine Herabsetzung

der Vertragsstrafe herangezogen werden. Hinzu kommt, dass von einem Internetangebot, das bundesweit eingeholt werden kann, eine nicht unerhebliche Außenwirkung ausgeht.

### III.

Die Kostenentscheidung beruht auf § 92 Abs. 2 Nr. 1 ZPO. Die Zuvielforderung der Klägerin war verhältnismäßig geringfügig und hat keine besonderen Kosten veranlasst.

Die Anordnungen zur vorläufigen Vollstreckbarkeit und zur Sicherheitsleistung folgen aus §§ 709, 108 ZPO.

Streitwert: 2.353,69 €.

Dr. Crummenerl

Dr. Kühnen

Klepsch



LANDGERICHT DÜSSELDORF

IM NAMEN DES VOLKES

URTEIL

4 O 268/02

Verkündet am 27.02.2003

Brassel, JHSekr.in

als Urkundsbeamter

der Geschäftsstelle

In dem Rechtsstreit



Crummenerl als Vorsitzenden, den Vorsitzenden Richter am Landgericht Dr. Kühnen und die Richterin Klepsch

für Recht erkannt:

Der Beklagte wird verurteilt, an die Klägerin 2.180,32 € nebst 5 % Zinsen über dem Basiszinssatz auf einen Betrag von 1.080,32 € seit dem 23. Juni 2002 zu zahlen. Im übrigen wird die Klage abgewiesen.

Die Kosten des Rechtsstreits werden dem Beklagten auferlegt.

Das Urteil ist gegen Sicherheitsleistung in Höhe von 3.000,-- € vorläufig vollstreckbar. Die Sicherheitsleistung kann auch durch die unbedingte Bürgschaft einer in Deutschland ansässigen, als Zoll- und Steuerbürgin zugelassenen Bank oder Sparkasse erbracht werden.

#### Tatbestand:

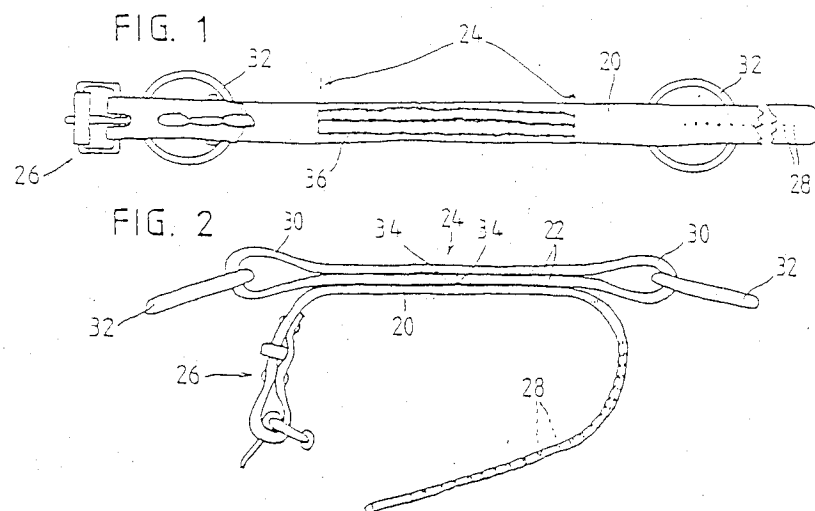
Die Klägerin verlangt vom Beklagten die Erstattung von Abmahnkosten und die Zahlung einer Vertragsstrafe.

Die Klägerin ist gemeinsam mit Frau [REDACTED] zu je ½ Anteil Erbin des am 3. Februar 2000 verstorbenen [REDACTED]. Der Erblasser war eingetragener Inhaber des am 16. Dezember 1991 angemeldeten deutschen Patents 41 41 236 (Streitpatent, Anlage K 1), dessen Anmeldung am 16. Juli 1992 offengelegt und dessen Erteilung am 7. Juni 2001 veröffentlicht wurde. Das Streitpatent betrifft ein Ledergebiss für Pferde. Patentanspruch 1 hat folgenden Wortlaut:

*„Ledergebiss für Pferde bestehend aus einem unteren Teilstück in Form einer längenveränderlichen Schlaufe (20), die geöffnet werden kann und einem oberen, doppelagigen Teilstück (22), die beide jeweils auf einen Teilbereich ihrer Gesamtlänge zur Bildung eines min-*

destens dreilagigen Mundstücks (24) einerseits durch flächige Verklebung und andererseits durch mindestens eine Längsnaht (36) miteinander verbunden sind, wobei die Schlaufe (20) eine Länge vom zwei- bis vierfachen der Länge des Mundstücks (24) aufweist, aus einem Lederstreifen gefertigt ist und eine außerhalb des Mundstücks (24) befindliche Längenverstelleinrichtung (26) hat und das doppelte Teilstück (22) aus einem gleichbreiten Lederstreifen hergestellt ist und zwei seitlich des Mundstücks (24) befindliche Seitenösen (30) ausbildet, in denen jeweils ein Ring (32) gehalten ist.“

Nachfolgende Abbildungen (Figuren 1 und 2 der Streitpatentschrift) veranschaulichen den Erfindungsgegenstand anhand eines bevorzugten Ausführungsbeispiels.



Der Beklagte bot im Internet seit Februar 2002 unter [REDACTED] ein Ledergebiss an und lieferte ein solches, aus Anlage K 3 a ersichtliches Ledergebiss aus. Ferner stellte der Beklagte seiner Ehefrau eine – mit seinen übrigen Seiten nicht verlinkte – Unterseite zur Verfügung (kaehler.org/pagedesign/lederwerkstatt/anfertigungen.htm), auf der diese zu Übungs- und Anschauungszwecken Werbe- und Angebotsmaterial des Klägers zusammenstellte, hierunter – wie aus der vom Beklagten selbst vorgelegten Anlage B 3 ersichtlich – auch das vorbezeichnete Ledergebiss mit dem textlichen Hinweis „Maßanfertigung ab DM 59,- p. Stück“.

Mit Schreiben vom 17. Mai 2002 (Anlage K 4) mahnte der patentanwaltliche Vertreter der Klägerin den Beklagten für die Erben des Streitpatentinhabers ab und verlangte die Abgabe einer strafbewehrten Unterlassungsverpflichtungserklärung. Mit Anwaltsschreiben vom 24. Mai 2002 (Anlage B 1) wies der Beklagte die Abmahnung wegen der nicht nachgewiesenen Inhaberschaft des Streitpatents und der Nichtvorlage einer anwaltlichen Vollmacht zurück, kündigte im Falle des Nachweises von Inhaberschaft und Vollmacht die Abgabe einer strafbewehrten Unterlassungserklärung an und teilte mit, die Werbung auf der Internetseite [REDACTED] eingestellt zu haben. Nach Vorlage des Erbscheins und einer Vollmacht der Klägerin gab der Beklagte am 20. Juni 2002 (Anlage K 5) die nachfolgend wiedergegebene Unterlassungsverpflichtungserklärung ab.

## Unterlassungs- und Verpflichtungserklärung

1.

[REDACTED]  
verpflichtet sich ohne Präjudiz für die Sach- und Rechtslage, gleichwohl verbindlich gegenüber

den Erben des Herrn [REDACTED] nämlich [REDACTED] und deren Tochter, [REDACTED] Koin

es bei Meidung einer von den Unterlassungsgläubigerinnen für jeden Fall der schuldhaften Zuwiderhandlung bis zur Höhe von € 1.100,- nach billigem Ermessen festzusetzenden, im Streitfall vom zuständigen Gericht dem Grunde und der Höhe nach zu überprüfenden Vertragsstrafe, während der Schutzdauer des Patentes DE 41 41 236 6 C 2, zukünftig zu unterlassen,

ein Ledergebiß für Pferde bestehend aus einem unteren Teilstück in Form einer längenveränderlichen Schlaufe, die geöffnet werden kann und einem oberen, doppelagigen Teilstück, die beide jeweils auf einem Teilbereich ihrer Gesamtlänge zur Bildung eines mindestens dreilagigen Mundstücks einerseits durch flächige Verklebung und andererseits durch mindestens eine Längsnaht miteinander verbunden sind, wobei die Schlaufe eine Länge vom zwei bis vierfachen der Länge des Mundstücks aufweist, aus einem Lederstreifen gefertigt ist und eine außerhalb des Mundstücks befindliche Längenverstelleinrichtung hat und das doppelagige Teilstück aus einem gleichbreiten Lederstreifen hergestellt ist und zwei seitlich des Mundstücks befindliche Seitenösen ausbildet, in denen jeweils ein Ring gehalten ist, auf der Messe Equitana auszustellen, sowie in Deutschland anzubieten und zu vertreiben.

2.

Zugleich versichert der unterzeichnende Herr [REDACTED] hiermit an Eides statt zur Vorlage bei Gericht, daß er nur ein Exemplar nach Art eines unter Ziffer 1. näher beschriebenen Ledergebisses für Pferde verkauft hat, nämlich das den Unterlassungsgläubigerinnen vorliegende Testkaufexemplar. Sofern erwünscht, wird Herr [REDACTED] den Unterlassungsgläubigerinnen den hierfür bezahlten Kaufpreis von € 45,00 erstatten.

Alveslohe, den 20.06.2002  
[REDACTED]

Die zum Vorsteuerabzug berechnigte Klägerin verlangt vom Beklagten Erstattung der von ihr auf Grundlage eines Gegenstandswertes von 102.258,38 € verauslagten Anwaltskosten in Höhe einer 7,5/10 Gebühr (1.080,77 €), einer Portopauschale von 20,25 € und Mehrwertsteuer von 172,92 € (insgesamt 1.253,69 €). Außerdem verlangt sie vom Beklagten mit Rücksicht auf die auch nach Abgabe der Unterlassungsverpflichtungserklärung abrufbare Bewerbung des Ledergebisses auf der Internetseite [kaehler.org/pagedesign/lederwerkstatt/anfertigungen.htm](http://kaehler.org/pagedesign/lederwerkstatt/anfertigungen.htm) die Zahlung einer Vertragsstrafe in Höhe von 1.100,-- €. Sie stützt sich dazu auf eine Übertragungserklärung der Miterbin Imgenberg vom 25. Januar 2003, mit der diese erklärte, ihre Ansprüche auf Erstattung von Abmahnkosten und Zahlung einer Vertragsstrafe an die Klägerin abzutreten.

Die Klägerin beantragt,

den Beklagten zu verurteilen, an sie 1.253,69 € nebst Zinsen in Höhe von 5 % über dem Basiszinssatz seit dem 23. Juni 2002 sowie eine Vertragsstrafe in Höhe von 1.100,-- € zu zahlen.

Der Beklagte rügt die örtliche Zuständigkeit des angerufenen Gerichts und beantragt,

die Klage abzuweisen.

Er bestreitet, dass die von ihm ursprünglich angebotenen Ledergebisse patentverletzend seien. Die Abmahnung sei nach § 174 BGB unwirksam, was eine Kostenerstattung ausschließe. Der Gegenstandswert sei unangemessen, da nur ein Ledergebiss verkauft worden sei. Eine Zuwiderhandlung gegen die Unterlassungsverpflichtungserklärung liege nicht vor. Für die von seiner Ehefrau genutzte, mit seinem Online-Shop nicht verlinkte und nur über Suchmaschinen erreichbare Unterseite seiner Domain, die Angebotszwecken nicht gedient habe, könne er nicht verantwortlich gemacht werden. Zumindest könne ihm im Hinblick auf die von seiner Ehefrau genutzte Seite nur ein geringer Verschuldensvorwurf gemacht werden, so dass allenfalls eine Vertragsstrafe von 100,-- € als angemessen betrachtet werden könne.

Wegen der weiteren Einzelheiten des Parteivorbringens wird auf den vorgelegten Inhalt der beiderseitigen Schriftsätze und der mit ihnen vorgelegten Urkunden und Anlagen Bezug genommen.

#### Entscheidungsgründe:

Die Klage ist zulässig und überwiegend begründet.

##### I.

Die örtliche Zuständigkeit des angerufenen Landgerichts Düsseldorf ist gem. § 32 ZPO in Verbindung mit § 143 Abs. 2 PatG sowie der Verordnung der Landesregierung des Landes Nordrhein-Westfalen vom 28. Juni 1988 (GV. NW. 1988 Seite 321) über die Zuordnung von Patentstreitsachen an das Landgericht Düsseldorf gegeben.

Die von der Klägerin beanstandeten unerlaubten Angebotshandlungen sind über das Internet erfolgt, also bundesweit und damit auch in Nordrhein-Westfalen. Der Anspruch auf Ersatz der Abmahnkosten auf der Grundlage von § 139 Abs. 2 PatG stellt eine Patentstreitsache im Sinne von § 141 Abs. 1 PatG dar. Gleiches gilt für eine Erstattungspflicht auf Grundlage der Vorschriften über die Geschäftsführung ohne Auftrag sowie für die wegen Verletzung des streitgegenständlichen Patents geltend gemachte Vertragsstrafe. Denn anerkanntermaßen ist der Begriff der Patentstreitsache in § 143 Abs. 1 PatG vor dem Hintergrund des gesetzgeberischen Zieles, Rechtsstreitigkeiten dieser Art durch Gerichte mit besonderer Sachkunde entscheiden zu lassen, weit auszulegen und auf Klagesachverhalte zu erstrecken, deren Beurteilung patentrechtliche Erwägungen erfordern können (vgl. OLG Karlsruhe Mitt. 1980, 137, 138; Benkard, PatG, 9. Aufl., § 143 Rdnr. 1). Dementsprechend gehören Ansprüche aus Vertragsstrafeversprechen, die – wie es vorliegend der Fall ist – zur Sicherung eines patentrechtlichen Unterlassungsanspruches dienen oder Streitigkeiten über die Berechtigung einer Verwarnung wegen Patentverletzung und die zugehörige Frage der schuldrechtlichen Kostenerstattungspflicht zu den Patentstreitsachen nach § 143 Abs. 1 PatG (vgl. Benkard, a.a.O., § 143 Rdnr. 4).

## II.

In der Sache ist die Klage überwiegend begründet. Die Klägerin kann von dem Beklagten nach den Regelungen über die Geschäftsführung ohne Auftrag Erstattung angefallener Abmahnkosten in Höhe von insgesamt 1.080,32 € verlangen. Ferner steht ihr ein Vertragsstrafeanspruch in Höhe von 1.100,-- € zu.

## 1.)

Die Klägerin ist zur Geltendmachung der vorbezeichneten Ansprüche aktivlegitimiert. Zwar stehen, da das Streitpatent Nachlassgegenstand ist, Erstattungsansprüche wegen der Verletzung des Streitpatents (Abmahnkosten) grundsätzlich nur der Erbengemeinschaft zu und können von dieser nur gemeinschaftlich geltend gemacht werden (vgl. §§ 2032, 2038 BGB). Auch gilt nichts anderes für die vorliegend geltend gemachte Vertragsstrafe, da der Beklagte die Unterlassungsverpflichtungserklärung ausdrücklich gegenüber den Erben des Streitpatentinhabers abgegeben hat. Gleichwohl kann die Klägerin die eingeklagten Ansprüche geltend machen und Zahlung an sich selbst verlangen, nachdem die Miterbin [REDACTED] ihre Rechte auf Erstattung von Abmahnkosten sowie ihren Vertragsstrafeanspruch an die Klägerin abgetreten hat. Denn hierin ist, da die Klägerin sich auf diese Übertragung beruft, eine nach § 2040 Abs. 1 BGB zulässige gemeinschaftliche Übertragung der Gemeinschaftsrechte bzw. -forderungen auf die Klägerin zu sehen.

## 2.)

Soweit die Klägerin Ersatz der von ihr verauslagten Abmahnkosten verlangt, steht ihr gegenüber dem Beklagten ein Aufwendungsersatzanspruch gem. §§ 683, 677, 670 BGB in Höhe von 1.080,32 € zu.

Die Klägerin hat für den Beklagten ein Geschäft besorgt. Für einen anderen wird im Sinne von § 677 BGB tätig, wer ein Geschäft nicht nur als eigenes, sondern zumindest auch als fremdes besorgt, wobei er mit dem Bewusstsein, der Erkenntnis und dem Willen, auch im Interesse eines anderen tätig zu werden, handeln muss. Der hierfür erforderliche Fremdgeschäftsführungswille wird vermutet, wenn der Handelnde ein objektiv fremdes Geschäft besorgt, und zwar auch dann, wenn er zugleich im eigenen Interesse tätig

wird (sogenanntes auch-fremdes Geschäft; vgl. Palandt/Thomas, BGB, 59. Aufl., § 677 Rdnr. 6). Nach der Rechtsprechung des Bundesgerichtshofes sind die Kosten einer wettbewerbsrechtlichen Abmahnung ersatzfähige Aufwendungen, wenn sie zur Beseitigung eines rechtswidrigen Störzustandes erforderlich sind (vgl. nur BGH GRUR 1973, 384, 385 – goldene Armbänder; BGH GRUR 1991, 550, 552 – Zaunlasur). Denn die Beseitigung eines einen Unterlassungsanspruch begründenden Störzustandes liegt (auch) im objektiven Interesse des Störers (vgl. Teplitzky, Wettbewerbsrechtliche Ansprüche, 7. Aufl., Kapitel 41 Rdnr. 86).

Vorliegend hat der Beklagte im Internet ein Ledergebiss für Pferde angeboten, das als Anlage K 3 a zur Akte eingereichte Exemplar ausgeliefert und damit widerrechtlich von der technischen Lehre des Streitpatents Gebrauch gemacht mit der Folge, dass der Erbengemeinschaft ein Unterlassungsanspruch gem. § 139 Abs. 1 PatG zustand. Ohne Erfolg bleibt insoweit das pauschale Bestreiten des Beklagten, das von ihm angebotene Ledergebiss sei nicht patentverletzend. Zum einen lässt die von der Klägerin als Anlage K 3a vorgelegte Ausführungsform, die der Beklagte unstreitig beworben hat, schon dem Augenschein nach die Merkmale des Patentanspruches 1 erkennen; zum anderen hat der Beklagte unter 2. seiner Unterlassungs- und Verpflichtungserklärung vom 20. Juni 2002 (Anlage K 5) eidesstattlich versichert, ein Exemplar mit den in Patentanspruch 1 niedergelegten Merkmalen verkauft zu haben. Vor diesem Hintergrund hätte es dem Beklagten obliegen, im einzelnen darzulegen, welche Merkmale des Patentanspruches 1 das von ihm angebotene und vertriebene Ledergebiss – entgegen dem Augenschein und seiner eidesstattlichen Versicherung – nicht aufweisen soll.

Es lag gem. § 677 BGB im objektiven Interesse des Beklagten, wenn die Klägerin ihn mit Anwaltsschreiben vom 17. Mai 2002 auf die Rechtswidrigkeit seiner Handlungen hinwies, ihn zur Beendigung des Störzustandes und zur Abgabe einer Unterlassungsverpflichtungserklärung aufforderte. Die Inanspruchnahme anwaltlicher Hilfe war notwendig, um – unter Vermeidung einer gerichtlichen Auseinandersetzung – die Beseitigung einer vom Beklagten ausgehenden rechtswidrigen Störung vorzunehmen, zu der er verpflichtet war. Mit der Abmahnung hat die Klägerin nicht nur ein eigenes, sondern zugleich auch ein fremdes Geschäft des patentverletzenden Beklagten insoweit geführt, als sie – in Übereinstimmung mit dem Interesse und mutmaßlichen



Willen des Verletzers – einen ansonsten drohenden kostspieligen Rechtsstreit vermieden hat.

Demgegenüber kann der Beklagte nicht mit Erfolg einwenden, ein Erstattungsanspruch bestehe nicht, weil er die (zunächst) ohne Vollmacht der Klägerin übermittelte Abmahnung unverzüglich zurückgewiesen habe mit der Konsequenz, dass die Abmahnung nach § 174 BGB unwirksam sei. Denn selbst wenn man dem folgen wollte, änderte dies nichts daran, dass die in der Sache berechnete Abmahnung und die durch sie verursachten Kosten im Interesse des Beklagten waren, eine kostenintensive gerichtliche Auseinandersetzung zu vermeiden. Die (zunächst) fehlende Vollmacht hatte lediglich zur Konsequenz, dass der Beklagte bis zu ihrer Nachreichung nicht gehalten war, die geforderten Erklärungen abgeben zu müssen und sich im Falle der Klageerhebung durch ein Anerkenntnis der Kostenlast gem. § 93 ZPO hätte entledigen können. Wird die verlangte Unterlassungserklärung aber – sei es vor oder nach erfolgter Vollmachtvorlage – abgegeben und dadurch – wie es vorliegend der Fall ist – ein Rechtsstreit vermieden, kann kein Zweifel daran bestehen, dass die Abmahnung (auch) im Interesse des Abgemahnten war und ein Kostenerstattungsanspruch nach den Grundsätzen der Geschäftsführung ohne Auftrag auslöst.

Soweit eine Vollmacht der Miterbin [REDACTED] nicht vorgelegt wurde, obwohl die Abmahnung im Namen der Erbgemeinschaft erfolgte, gelten die zuvor gemachten Ausführungen entsprechend. Da der Beklagte durch die in der Sache berechnete Abmahnung vor weiteren Verletzungshandlungen bewahrt wurde und ein für ihn kostenträchtiger Rechtsstreit vermieden wurde, lag die Abmahnung und die mit ihr im Zusammenhang stehenden Kosten letztlich in seinem Interesse. Die fehlende Vollmachtvorlage hatte auch keinen kausalen Einfluss auf die Unterwerfung des Beklagten.

In der Rechtsfolge kann die Klägerin diejenigen Aufwendungen ersetzt verlangen, die sie nach den Umständen für erforderlich halten durfte. Hierunter fallen die angefallenen Anwaltskosten in Höhe einer 7,5/10 Geschäftsgebühr nach §§ 118, 11 BRAGO zuzüglich einer Auslagenpauschale nach § 26 BRAGO in Höhe von 20,-- €. Der Gegenstandswert von 102.258,28 € ist mit Rücksicht auf die erhebliche Restlaufzeit des Streitpatents (15.12.2011) nicht übersetzt. Da der Beklagte die angegriffene Ausführungsform im Internet und

damit bundesweit angeboten hat, ist der Angriffsfaktor als nicht unerheblich zu bewerten. Dass der Beklagte bis zur Abmahnung nur ein Stück veräußern konnte, rechtfertigt für sich allein keine Herabsetzung des für eine Patentstreitsache schon im unteren Bereich angeordneten Gegenstandswertes. Da die Klägerin nach dem unwidersprochen gebliebenen Vortrag des Beklagten zum Vorsteuerabzug berechtigt ist, kann sie die Erstattung von Umsatzsteuer nicht verlangen. Insgesamt beläuft sich der Erstattungsanspruch der Klägerin damit auf 1.080,32 € (= 1.060,32 € + 20,-- €).

Der Zinsanspruch folgt aus §§ 286 Abs. 3, 288 Abs. 1 BGB.

3.)

Der Klägerin steht gegen den Beklagten desweiteren aus übergeleitetem Recht ein Vertragsstrafeanspruch in Höhe von 1.100,-- € gemäß der Unterlassungsverpflichtungserklärung des Beklagten vom 20. Juni 2002 zu, weil er das patentgemäße Ledergebiss auch nach Abgabe der Verpflichtungserklärung angeboten hat.

Das angegriffene Ledergebiss war unter der Domain des Beklagten [kaehler.org.pagedesign/lederwerkstatt/anfertigungen.htm](http://kaehler.org.pagedesign/lederwerkstatt/anfertigungen.htm) mit dem Hinweis „Maßanfertigung ab DM 59,-- p. Stück“ abgebildet. Dies stellt aus der allein maßgeblichen objektiven Sicht des Empfängers (vgl. dazu OLG Düsseldorf, Urteil vom 20.6.2002, 2 U 15/01), der – sei es auch nur zufällig über eine Suchmaschine – zu dieser Seite gelangt, unzweifelhaft ein Angebot dar. Denn auch wenn die Adresse den Zusatz [pagedesign](http://pagedesign) aufweist und der Stückpreis in DM ausgewiesen ist, wird ein nicht nur unerheblicher Teil der angesprochenen Verkehrskreise zumindest davon ausgehen, dass die gezeigten Produkte nicht nur zu Desing-Zwecken dargestellt sind, sondern im Zweifel auch tatsächlich beim Domaininhaber erworben werden können. Etwas anderes könnte nur beim Vorhandensein eines ausdrücklichen, nicht zu übersehenden Hinweises darauf, dass die gezeigten Gegenstände nicht zum Erwerb stehen, gelten. Dem Vorbringen der Klägerin, dass das vorbezeichnete Angebot (auch noch) nach Abgabe der Unterlassungsverpflichtungserklärung vom 20. Juni 2002 vorhanden war und noch am 22. Juli 2002 über eine Suchmaschine angesteuert werden konnte, ist der Beklagte nicht substantiiert entgegengetreten. Insbesondere hat er nicht dargelegt, wann das vorbezeichnete Angebot eingestellt worden und nicht mehr – auch nicht über eine

Suchmaschine - abrufbar gewesen sein soll. Mit Schreiben vom 24. Mai 2002 (Anlage B 1) hatte der Beklagte lediglich erklärt, die Werbung auf der Internetseite [REDACTED] eingestellt zu haben, so dass mangels gegenteiliger Angaben davon auszugehen ist, dass die streitgegenständliche Werbung auf der Seite [REDACTED] [REDACTED] fortdauerte und – offenbar anders als bei der anderen Seite – noch über eine Suchmaschine aufgerufen werden konnte. Das Angebot ist dem Beklagten auch zuzurechnen. Es entlastet ihn nicht, dass er die Seite seiner Ehefrau zu Design-Zwecken überlassen haben will, da er auch in diesem Fall für den Inhalt seiner Domainsite nach außen hin verantwortlich bleibt, wenn er billigt, dass seine Angebotsunterlagen für Design-Zwecke verwendet werden.

Der beim Beklagten festzustellende Verschuldensgrad gibt – entgegen seiner Ansicht – keine Veranlassung, eine Vertragsstrafe von weniger als 1.100,-- € als angemessen zu betrachten. Zunächst ist festzustellen, dass die Vertragsstrafe mit 1.100,-- € für eine patentverletzende Handlung schon von vornherein niedrig bemessen ist, um abschreckende Wirkung zu haben und den notwendigen Strafcharakter aufzuweisen, und daher grundsätzlich nur bei Vorliegen besonderer Umstände wesentlich niedriger anzusetzen ist. Solche Umstände sind vorliegend jedoch nicht gegeben. Der Beklagte hatte nach Abgabe der Unterlassungsverpflichtungserklärung unverzüglich innerhalb seines Geschäftsbetriebs diejenigen Vorkehrungen zu treffen und diejenigen Überwachungsmaßnahmen durchzuführen, die sicherstellen, dass das Unterlassungsgebot künftig befolgt wird. Es gelten insoweit strenge Sorgfaltsanforderungen. Vorliegend hätte es dem Beklagten daher obliegen zu überprüfen – etwa durch die Verwendung einer Suchmaschine –, ob auf einer der Internet-(Unter-)Seiten, die seinem Unternehmen zugerechnet werden, das angegriffene Ledergebiss angeboten wird. Da er Seiten sogar dritten Personen wie seiner Ehefrau zur Verfügung stellte und duldete, dass seine Angebotsmaterialien dort Verwendung finden, bestand zu dieser Maßnahme besondere Veranlassung. Außerdem hätte der Beklagte nachdrücklich unter Hinweis auf die Konsequenzen der Nichtbeachtung des Unterlassungsgebots Drittnutzer seiner Seiten Anweisung geben müssen, die Werbeabbildungen und den Angebotstext zum streitgegenständlichen Gebissstück nicht mehr verwenden zu dürfen. Da all dies unterblieben ist, kann das Verschulden des Beklagten keineswegs als geringfügig angesehen und für eine Herabsetzung

der Vertragsstrafe herangezogen werden. Hinzu kommt, dass von einem Internetangebot, das bundesweit eingeholt werden kann, eine nicht unerhebliche Außenwirkung ausgeht.

## III.

Die Kostenentscheidung beruht auf § 92 Abs. 2 Nr. 1 ZPO. Die Zuvielforderung der Klägerin war verhältnismäßig geringfügig und hat keine besonderen Kosten veranlasst.

Die Anordnungen zur vorläufigen Vollstreckbarkeit und zur Sicherheitsleistung folgen aus §§ 709, 108 ZPO.

Streitwert: 2.353,69 €.

Dr. Crummenerl

Dr. Kühnen

Klepsch